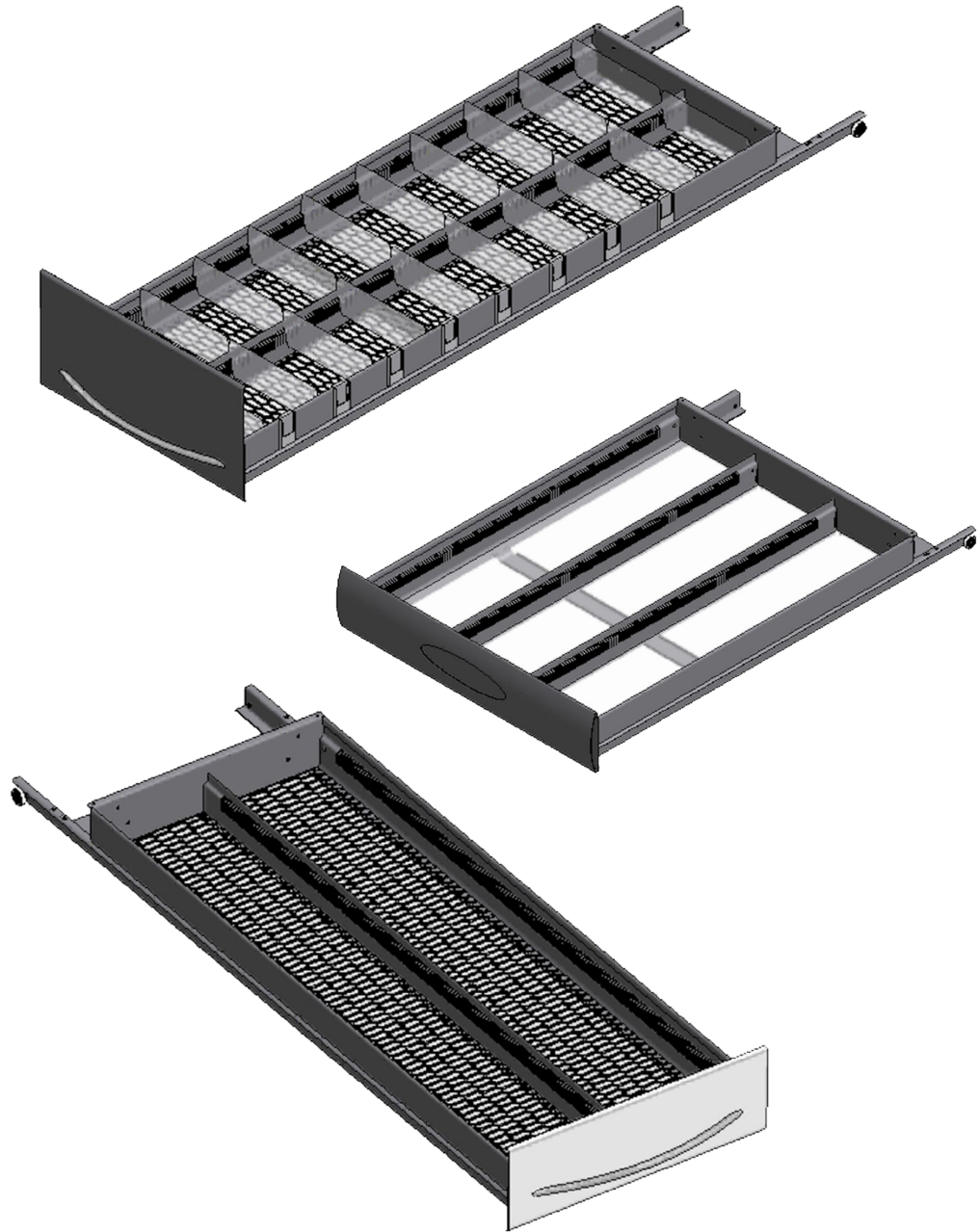


HPHARMA®

Your Pharmacy Fitter Partner



Ladensystem « Flex »

Inhoud

Deel 1: Toonbank en onderbouwkast

	- Zijramen	5
- Stabilisator en dwarsversteving	- Stelvoeten	6
	- Stabilisator	6
	- "L" Versteving (afstandhouder)	6
- Lade geleiders	- Lade geleiders (in te haken)	7
	- Lade geleiders (te schroeven)	7
- Voorgemonteerde geleiders	- Geleiderladder 520 mm	9
	- Geleiders voor uitschuifbaar werkblad	9
- Laden zonder langsverdeling	- Laden met houtbodem	11
	- Laden met rasterbodem	11
	- Laden met plexiglasbodem	11
- Laden met 1 vaste langsverdeling	- Laden met houtbodem	12
	- Laden met rasterbodem	12
	- Laden met plexiglasbodem	12
- Laden met 2 vaste langsverdeling	- Laden met houtbodem	13
	- Laden met rasterbodem	13
- Assymetrische en brede laden	- Assymetrische laden met houtbodem	14
	- Brede laden met houtbodem	14

Deel 2: Laden met hoge capaciteit

	- Zijramen zonder centrale sluiting	15
	- Zijramen met centrale sluiting	16
- Stabilisator en dwarsversteving	- Stelvoeten	17
	- Stabilisator	17
	- "L" Versteving (afstandhouder)	17
- Kadergeleiders	- Rubberstop	18
- Lade geleiders	- Lade geleiders (in te haken)	19
	- Lade geleiders (te schroeven)	19
	- Veiligheidsclips	19
- Laden met 1 vaste langsverdeling	- Laden met houtbodem	20
	- Laden met rasterbodem	20
	- Laden met plexiglasbodem	20
- Laden met 2 vaste lang- sverdelingen	- Laden met houtbodem	21
	- Laden met rasterbodem	21
	- Laden met plexiglasbodem	21

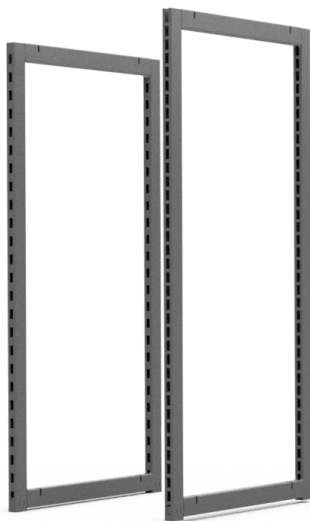
Deel 3: Toebehoren

- Organisatiemiddelen	- Uitschuifbare trede	23
	- Langsverdeling	23
	- Front- en rugverhoging	24
	- Verhogingsstangen	24
	- Metalen tussenschot	25
	- Acryl verdeler	25
	- Kleinvakverdeling	25
	- Kaarhouder	25
	- Houder central slot	26
	- Schuine verdeling voor homeopathie	26
	- Geldlade	26
	- Zalfplaat	26
- Ladefronten	- Ladefronten « Smooth » Stap. 25	27
	- Handgreep voor ladefronten « Smooth »	27
	- Ladefronten « Smooth » Stap. 35	28
	- Handgreep voor ladefronten « Smooth »	28
	- Landefronten « Vision » Stap. 25	29
	- Landefronten « Vision » Stap. 35	29
	- Frontverhoging voor hoge lade	29

Deel 1: Comptoirs et meubles inférieurs

Zijramen

Zijraam diepte 495 mm



RAL 9006 G

Stap	Hoogte zijraam	Referentienummer
35	903 mm	20-21-9006-G
25	938 mm	20-22-9006-G

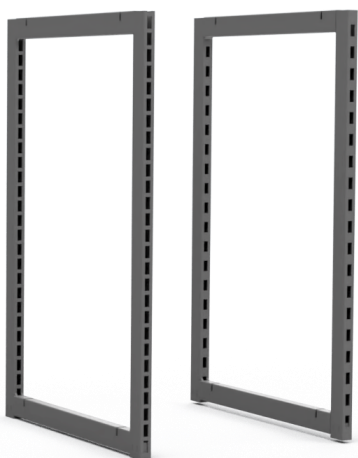
Variante lade-indelingen (as op as)

Stap 35	4 laden h. 210 mm OF
24 stappen van 35 mm te verdelen naar keuze	6 laden h. 140 mm OF
	8 laden h. 105 mm
Stap 25	2 laden h. 250 mm + 3 met h. 125 mm OF
35 stappen van 25 mm te verdelen naar keuze	3 laden h. 250 mm + 1 met h. 125 mm OF
	7 laden h. 125 mm

Zijraam stap 35: met plinth 100 mm: afgewerkte hoogte 940 mm

Zijraam stap 25: met plinth 100 mm: afgewerkte hoogte 940 mm

Zijraam diepte 495 mm



RAL 9006 G

Stap	Hoogte zijraam	Referentienummer
35	694 mm	20-31-9006-G
25	689 mm	20-32-9006-G

Variante lade-indelingen (as op as)

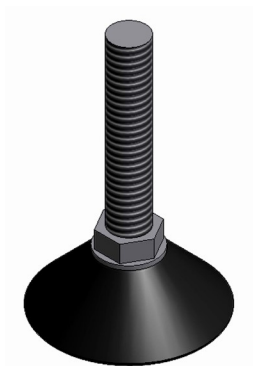
Stap 35	6 laden h. 105 mm OF
18 stappen van 35 mm te verdelen naar keuze	3 laden h. 210 mm OF
	1 lade h. 210 mm + 3 met h. 140 mm
Stap 25	5 laden h. 125 mm OF
25 stappen van 25 mm te verdelen naar keuze	1 lade h. 250 mm + 3 met h. 125 mm OF
	2 laden h. 250 mm + 1 met h. 125 mm

Zijraam stap 35: met plinth 100 mm: afgewerkte hoogte 730 mm

Zijraam stap 25: met plinth 100 mm: afgewerkte hoogte 725 mm

Opmerking: de minimum ladehoogte bedraagt 105 mm as op as

Stabilisator en dwarsversteving



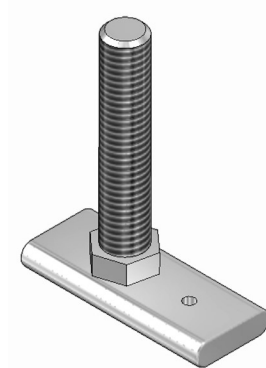
Stelvoet

M10 x h. 50 mm - Ø 45 mm

61-30-01

Zwarte nylonvoet in te schroeven

2 stuks per zijraam



Stabilisator

M10 x h. 50 mm

61-30-02

Gegalvaniseerde stalen voet 48 x 20 mm met schroefplaat
Mogelijk om de grond te bevestigen

2 stuks per zijraam

« L » Versteving (afstandhouder)



Asbreedte

417 mm

601,5 mm

786 mm

RAL 9006 G

16-01-002-9006-G

16-02-001-9006-G

16-03-001-9006-G

Nota : 4 L-verstevingen per ladenzuil : 2 stuks bovenaan + 2 stuks onderaan

Lade geleiders

In te haken geleider



Lengte geleider

526 mm

Rechts

RAL 9006 G

10-05.01-9006-G

Links

10-05.02-9006-G

535 mm geïntegreerd

573,5 mm

Rechts

10-06.01-9006-G

Links

10-06.02-9006-G

585 mm geïntegreerd

Te schroeven geleiders



In houten zijwand te schroeven

Lengte geleider

370 mm

Rechts

RAL 9006 G

11-03.01-9006-G

Links

11-03.02-9006-G

380 mm geïntegreerd

526 mm

Rechts

11-05.01-9006-G

Links

11-05.02-9006-G

535 mm geïntegreerd

573,5 mm

Rechts

11-06.01-9006-G

Links

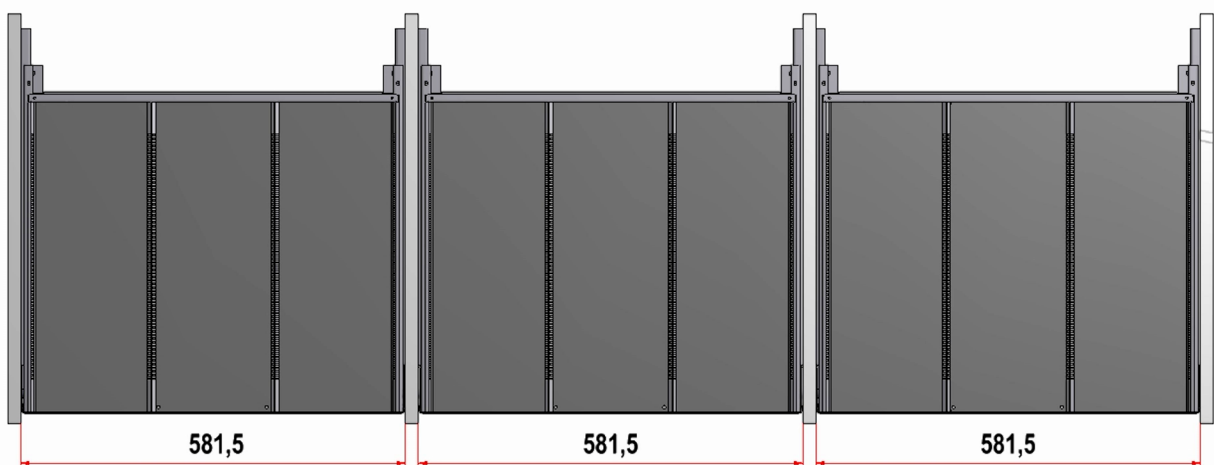
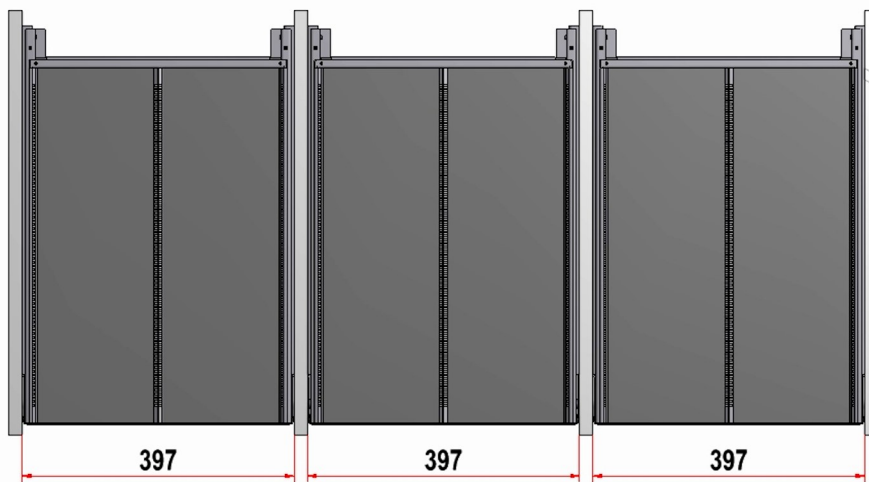
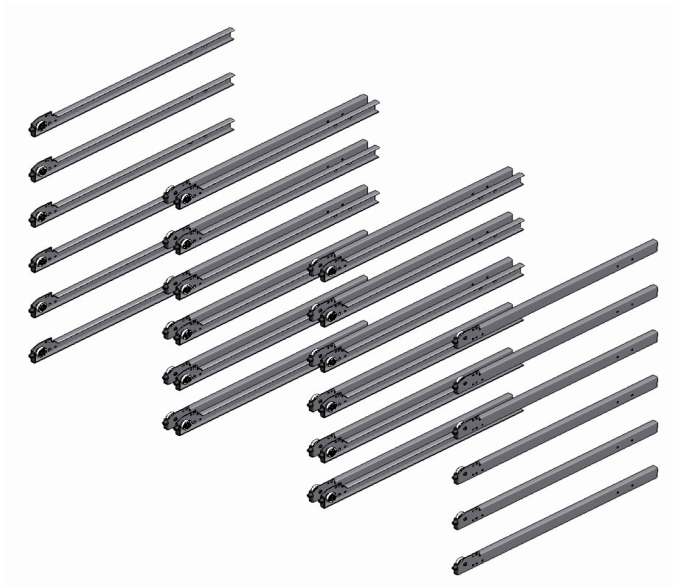
11-06.02-9006-G

585 mm geïntegreerd

Montage voorbeeld

Te schroeven geleiders

In te haken geleiders



Voorgemonteerde geleiders

Geleiderladder 520 mm



Middenladder met voorgemonteerde geleiders

Geïntegreerde werkbladbevestiging

Afmetingen: h. 878 mm

Stap: 125 mm

6 paar voorgemonteerde geleiders

7 paar voorgemonteerde geleiders

RAL 9006 G

30-20200-878-6125-9006-G

30-20200-878-7125-9006-G

RAL 9006 G

30-21110-685-125-9006-G

30-2111U-810-125-9006-G



Laterale ladders met voorgemonteerde geleiders

6 linkse en 6 rechtse geleiders

Afmetingen: h. 685 mm

Stap: 125 mm

7 linkse en 7 rechtse geleiders

Afmetingen: h. 810 mm

Stap: 125 mm

Geleiders voor uitschuifbaar werkblad



Geleiders te schroeven onder het werkblad

Te schroeven rechtse geleider

30-07-11-04.01-01

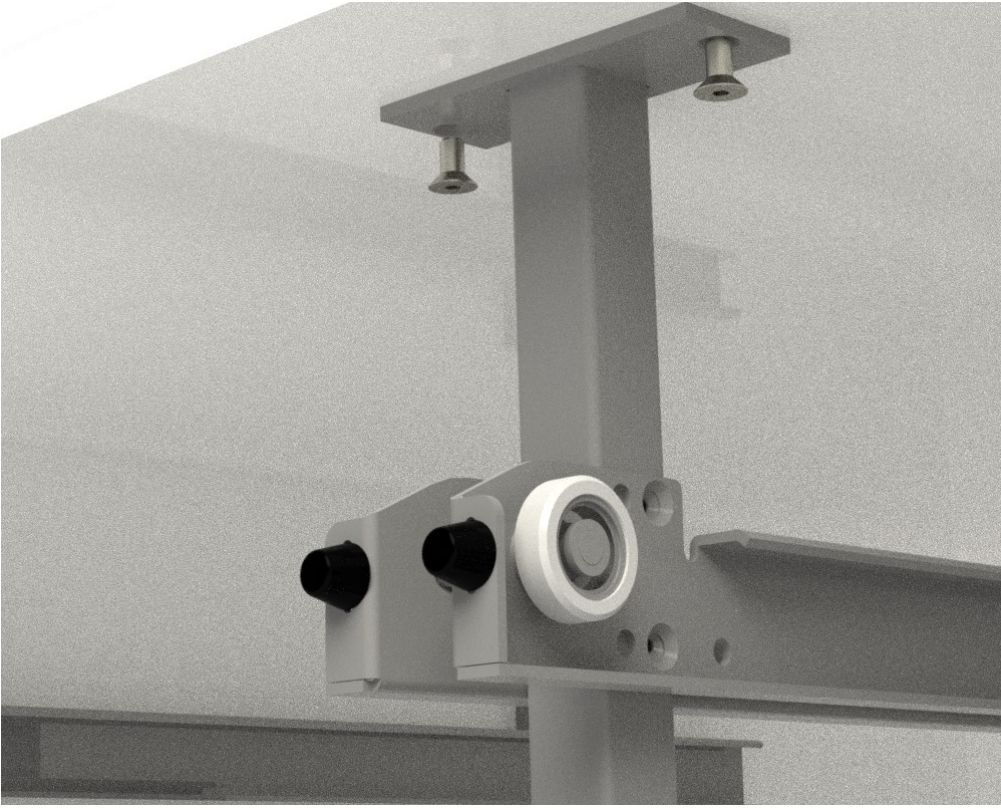
Te schroeven linkse geleider

30-07-11-04.02-01

Toepassing:



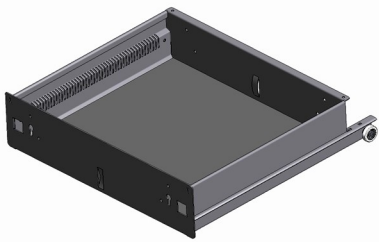
Montage voorbeeld



Laden zonder langsverdeling

Laden met houtbodem

RAL 9006 G



Nuttige diepte

320 mm
380 mm geïntegreerd

470 mm
535 mm geïntegreerd

520 mm
585 mm geïntegreerd

Asbreedte

417 mm	601,5 mm
02-02-10-9006-G	03-02-10-9006-G
02-04-10-9006-G	03-04-10-9006-G
02-06-10-9006-G	03-06-10-9006-G

Inbouwbreedte voor in te schroeven geleiders:

397 mm

581,5 mm

Laden met rasterbodem

RAL 9006 G



Nuttige diepte

470 mm
535 mm geïntegreerd

520 mm
585 mm geïntegreerd

Asbreedte

417 mm	601,5 mm
02-04-20-9006-G	03-04-20-9006-G
02-06-20-9006-G	03-06-20-9006-G

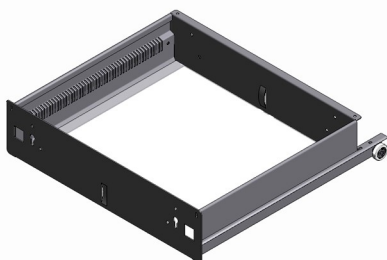
Inbouwbreedte voor in te schroeven geleiders:

397 mm

581,5 mm

Laden met plexiglasbodem

RAL 9006 G



Nuttige diepte

320 mm
380 mm geïntegreerd

470 mm
535 mm geïntegreerd

520 mm
585 mm geïntegreerd

Asbreedte

417 mm	601,5 mm
02-02-30-9006-G	03-02-30-9006-G
02-04-30-9006-G	03-04-30-9006-G
02-06-30-9006-G	03-06-30-9006-G

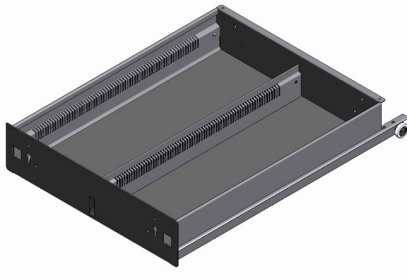
Inbouwbreedte voor in te schroeven geleiders:

397 mm

581,5 mm

Laden met 1 vaste langsverdeling

Laden met houtbodem



Nuttige diepte

470 mm
535 mm geïntegreerd

520 mm
585 mm geïntegreerd

RAL 9006 G

Asbreedte

417 mm

02-04-11-9006-G

02-06-11-9006-G

Inbouwbreedte voor in te schroeven geleiders:

397 mm

Laden met rasterbodem



Nuttige diepte

470 mm
535 mm geïntegreerd

520 mm
585 mm geïntegreerd

RAL 9006 G

Asbreedte

417 mm

02-04-21-9006-G

02-06-21-9006-G

Inbouwbreedte voor in te schroeven geleiders:

397 mm

Laden met plexiglasbodem



Nuttige diepte

470 mm
535 mm geïntegreerd

520 mm
585 mm geïntegreerd

RAL 9006 G

Asbreedte

417 mm

02-04-31-9006-G

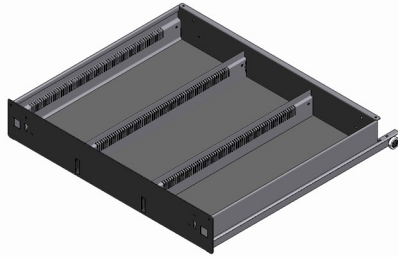
02-06-31-9006-G

Inbouwbreedte voor in te schroeven geleiders:

397 mm

Laden met 2 vaste langsverdelingen

Laden met houtbodem



Nuttige diepte

320 mm
380 mm geïntegreerd

470 mm
535 mm geïntegreerd

520 mm
585 mm geïntegreerd

RAL 9006 G

Asbreedte
601,5 mm

03-02-12-9006-G

03-04-12-9006-G

03-06-12-9006-G

Inbouwbreedte voor in te schroeven geleiders:

581,5 mm

Laden met rasterbodem



Nuttige diepte

470 mm
535 mm geïntegreerd

520 mm
585 mm geïntegreerd

RAL 9006 G

Asbreedte
601,5 mm

03-04-22-9006-G

03-06-22-9006-G

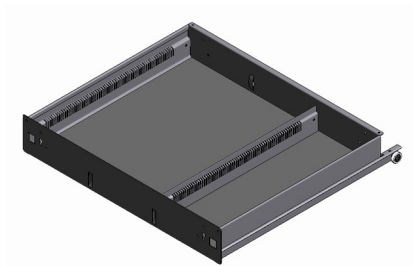
Inbouwbreedte voor in te schroeven geleiders:

581,5 mm

Opmerking: Tussenverdelers en organisatiemiddelen : zie deel 3 : 'toebehoren'.

Asymmetrische en brede laden

Assymetrische laden met houtbodem



Nuttige diepte

470 mm
535 mm geïntegreerd

520 mm
585 mm geïntegreerd

RAL 9006 G

Asbreedte

601,5 mm

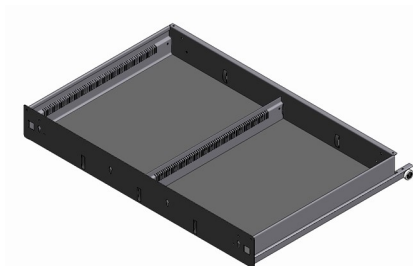
03-04-11-9006-G

03-06-11-9006-G

Inbouwbreedte voor in te schroeven geleiders:

581,5 mm

Brede laden met houtbodem (4 vak)



Nuttige diepte

320 mm
380 mm geïntegreerd

470 mm
535 mm geïntegreerd

520 mm
585 mm geïntegreerd

RAL 9006 G

Asbreedte

786 mm

04-02-11-9006-G

04-04-11-9006-G

04-06-11-9006-G

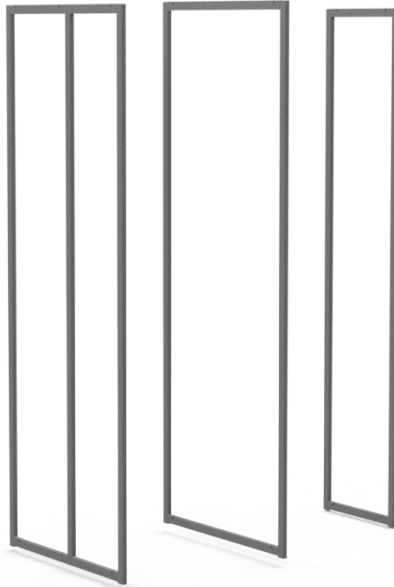
Inbouwbreedte voor in te schroeven geleiders:

766 mm

Nota: Eventueel te vervolledigen met 2 langsverdelingen om 4 vakken te bekomen: zie deel 3 'toebehoren'

Deel 2: Laden met hoge capaciteit

Zijramen zonder centrale sluiting



Zijraam diepte 870 mm

Stap	Hoogte	RAL 9006 G
Stap 35 = 60 stappen	2164 mm	20-01-9006-G
Stap 25 = 84 stappen	2160 mm	20-02-9006-G
Stap 25 = 80 stappen	2066 mm	20-03-9006-G

Zijraam « Combi » 495-870 mm

Stap	Hoogte	RAL 9006 G
Stap 35 = 60 stappen	2164 mm	20-10-9006-G
Stap 25 = 84 stappen	2160 mm	20-11-9006-G
Stap 25 = 80 stappen	2066 mm	20-12-9006-G

Zijraam diepte 495 mm

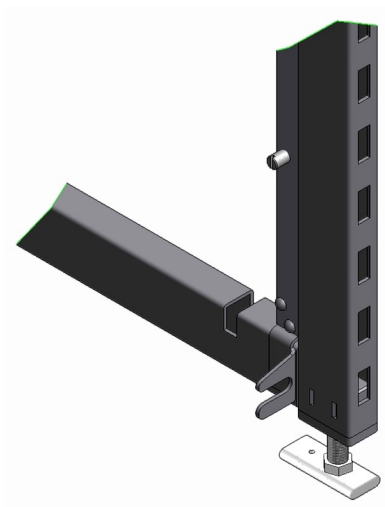
Stap	Hoogte	RAL 9006 G
Stap 35 = 60 stappen	2164 mm	20-15-9006-G
Stap 25 = 84 stappen	2160 mm	20-16-9006-G
Stap 25 = 80 stappen	2066 mm	20-17-9006-G

Ladenzuil stap 25 mm (84 stappen) en stap 35 mm met plint 10 cm: Afgewerkte hoogte 2200 mm.

Ladenzuil stap 25 mm (80 stappen) met plint 10 cm: Afgewerkte hoogte 2100 mm.

Contacteer ons voor een gedetailleerd voorstel van laden - hoogte indeling op basis van uw benaderende opgave

Zijramen met centrale sluiting

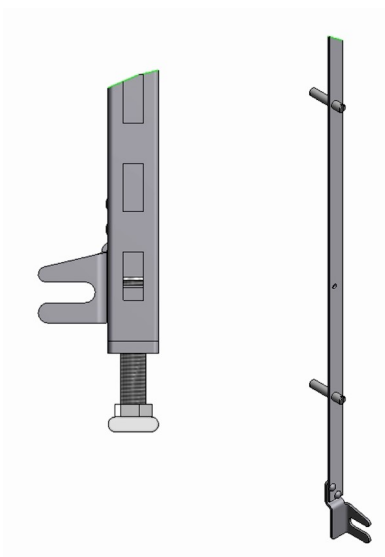


Zijraam diepte 870 mm

Stap	Hoogte	RAL 9006 G
Stap 35 = 60 stappen	2164 mm	20-51-9006-G
Stap 25 = 84 stappen	2160 mm	20-52-9006-G
Stap 25 = 80 stappen	2066 mm	20-53-9006-G

Zijraam « Combi » 495-870 mm

Stap	Hoogte	RAL 9006 G
Stap 35 = 60 stappen	2164 mm	20-60-9006-G
Stap 25 = 84 stappen	2160 mm	20-61-9006-G
Stap 25 = stappen	2066 mm	20-62-9006-G

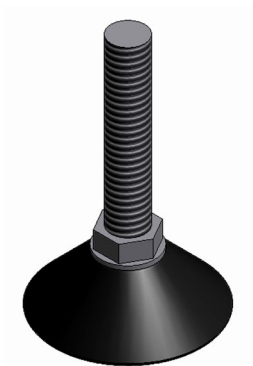


Zijraam diepte 495 mm

Stap	Hoogte	RAL 9006 G
Stap 35 = 60 stappen	2164 mm	20-65-9006-G
Stap 25 = 84 stappen	2160 mm	20-66-9006-G
Stap 25 = 80 stappen	2066 mm	20-67-9006-G

**Centrale sluiting met stap 35 mm: standaard vergrendeling voor 15 laden met hoogte 140 mm.
Centrale sluiting met stap 25 mm: standaard vergrendeling voor 15 laden met hoogte 125 mm + 1 lade h. 225 mm.
Alle andere hoogtevergrendelingen van laden op aanvraag**

Stabilisator en dwarsversteving



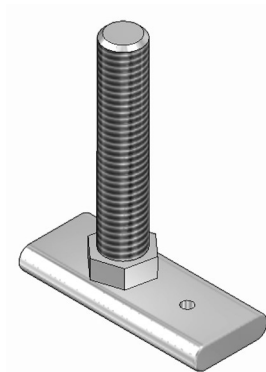
Stelvoet

M10 x h. 50 mm - Ø 45 mm

61-30-01

Zwarte nylonvoet in te schroeven

2 stuks per zijraam



Stabilisator

M10 x h. 50 mm

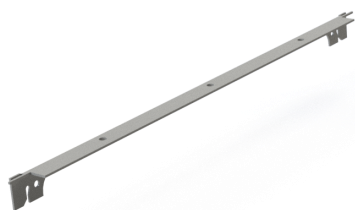
61-30-02

Gegalvaniseerde stalen voet 48 x 20 mm met schroefplaat

Mogelijk om de grond te bevestigen

2 stuks per zijraam

« L » Versteving (afstandhouder)



Asbreedtes

417 mm

601,5 mm

786 mm

RAL 9006 G

16-01-001-9006-G

16-02-001-9006-G

16-03-001-9006-G

Nota : 4 L-verstevingen per ladenzuil : 2 stuks bovenaan + 2 stuks onderaan

Kadergeleiders

Asbreedte 417 mm



Lengte kadergeleider

526 mm
535 mm geïntegreerd
573,5 mm
585 mm geïntegreerd
897 mm
900 mm geïntegreerd
1172 mm
1180 mm geïntegreerd
1272 mm
1280 mm geïntegreerd

RAL 9006 G

12-05-9006-G

12-06-9006-G

12-09-9006-G

12-11-9006-G

12-13-9006-G

Asbreedte 601,5 mm



526 mm
535 mm geïntegreerd
573,5 mm
585 mm geïntegreerd
897 mm
900 mm geïntegreerd
1172 mm
1180 mm geïntegreerd
1272 mm
1280 mm geïntegreerd

13-05-9006-G

13-06-9006-G

13-09-9006-G

13-11-9006-G

13-13-9006-G

Rubberstop



Zwarte duurzame rubberstop 12 x 8 mm
Vervangonderdeel: verpakt per 200 stuks

50-03-001

*Uitsluitend voor onderhoud en revisie

2 kadergeleiders per zuil t.b.v. precisie van de asbreedte, ter vervanging van 4 in te haken geleiders

Lade geleiders

In te haken geleider



RAL 9006 G

Lengte geleider

526 mm
 535 mm geïntegreerd
 573,5 mm
 585 mm geïntegreerd
 897 mm
 900 mm geïntegreerd
 1172 mm
 1180 mm geïntegreerd
 1272 mm
 1280 mm geïntegreerd

Rechts

10-05.01-9006-G
 10-06.01-9006-G
 10-09.01-9006-G
 10-11.01-09006-G
 10-13.01-9006-G

Links

10-05.02-9006-G
 10-06.02-9006-G
 10-09.02-9006-G
 10-11.02-9006-G
 10-13.02-9006-G

Te schroeven geleiders



In houten zijwand te schroeven

RAL 9006 G

Lengte geleider

526 mm
 535 mm geïntegreerd
 573,5 mm
 585 mm geïntegreerd
 897 mm
 900 mm geïntegreerd
 1172 mm
 1180 mm geïntegreerd

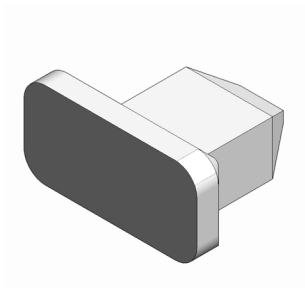
Rechts

11-05.01-9006-G
 11-06.01-9006-G
 11-09.01-9006-G
 11-11.01-9006-G

Links

11-05.02-9006-G
 11-06.02-9006-G
 11-09.02-9006-G
 11-11.02-9006-G

Veiligheidsclips

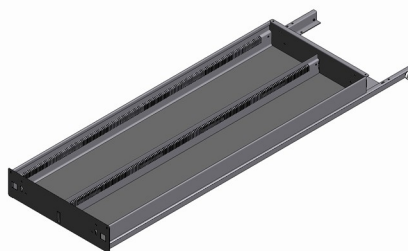


In te brengen boven de geplaatste in te haken geleiders, wit kunststof

50-02-001

Laden met 1 vaste langsverdeling

Laden met houtbodem



Nuttige diepte

- 470 mm
- 535 mm geïntegreerd
- 520 mm
- 585 mm geïntegreerd
- 750 mm
- 900 mm geïntegreerd
- 1000 mm
- 1180 mm geïntegreerd
- 1100 mm
- 1280 mm geïntegreerd

RAL 9006 G

Asbreedte 417 mm

02-04-11-9006-G

02-06-11-9006-G

02-08-11-9006-G

02-10-11-9006-G

02-12-11-9006-G

Laden met rasterbodem



Nuttige diepte

- 470 mm
- 535 mm geïntegreerd
- 520 mm
- 585 mm geïntegreerd
- 750 mm
- 900 mm geïntegreerd
- 1000 mm
- 1180 mm geïntegreerd
- 1100 mm
- 1280 mm geïntegreerd

RAL 9006 G

Asbreedte 417 mm

02-04-21-9006-G

02-06-21-9006-G

02-08-21-9006-G

02-10-21-9006-G

02-12-21-9006-G

Laden met plexiglasbodem



Nuttige diepte

- 470 mm
- 535 mm geïntegreerd
- 520 mm
- 585 mm geïntegreerd
- 750 mm
- 900 mm geïntegreerd
- 1000 mm
- 1180 mm geïntegreerd
- 1100 mm
- 1280 mm geïntegreerd

RAL 9006 G

Asbreedte 417 mm

02-04-31-9006-G

02-06-31-9006-G

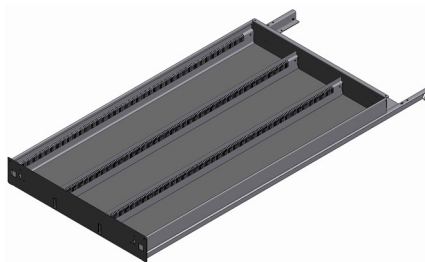
02-08-31-9006-G

02-10-31-9006-G

02-12-31-9006-G

Laden met 2 vaste langsverdelingen

Laden met houtbodem



Nuttige diepte

470 mm
535 mm geïntegreerd
520 mm
585 mm geïntegreerd
750 mm
900 mm geïntegreerd
1000 mm
1180 mm geïntegreerd

RAL 9006 G

Asbreedte 601,5 mm

03-04-12-9006-G

03-06-12-9006-G

03-08-12-9006-G

03-10-12-9006-G

Laden met rasterbodem



Nuttige diepte

470 mm
535 mm geïntegreerd
520 mm
585 mm geïntegreerd
750 mm
900 mm geïntegreerd
1000 mm
1180 mm geïntegreerd

RAL 9006 G

Asbreedte 601,5 mm

03-04-22-9006-G

03-06-22-9006-G

03-08-22-9006-G

03-10-22-9006-G

Laden met plexiglasbodem



Nuttige diepte

470 mm
535 mm geïntegreerd
520 mm
585 mm geïntegreerd
750 mm
900 mm geïntegreerd
1000 mm
1180 mm geïntegreerd

RAL 9006 G

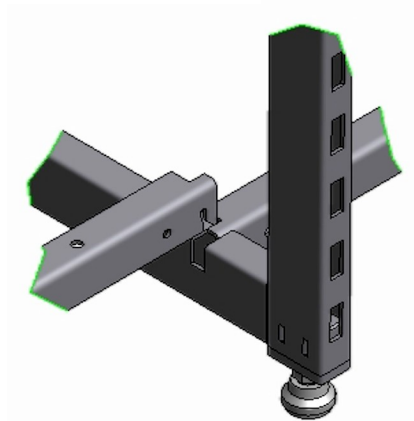
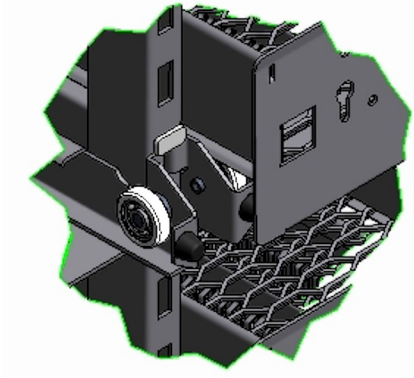
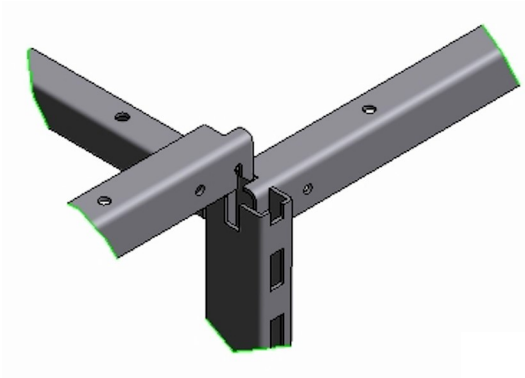
Asbreedte 601,5 mm

03-04-32-9006-G

03-06-32-9006-G

03-08-32-9006-G

03-10-32-9006-G



Deel 3: Toebehoren

Organisatiemiddelen

Uitschuifbare trede

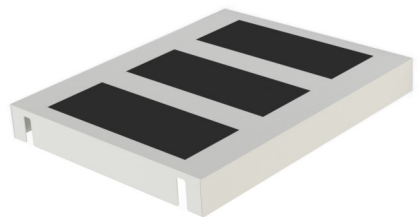


Asbreedtes

417 mm
601,5 mm
417 mm

RAL 9006 G

15-01-9006-G
15-02-9006-G
15-51-9006-G



Flex tredeplank, staal RAL 9006, anti-slip folie

417 mm

15-51-01

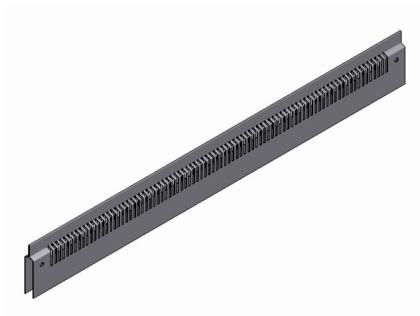


Tredeplank bekleedt met lino

601,5 mm

15-50-02

Langsverdeling



Voor laden met nuttige diepte

320 mm
470 mm
520 mm

RAL 9006 G

01-02-002-9006-G
01-04-002-9006-G
01-06-002-9006-G

Nota: De losse langsverdelingen zijn geschikt voor het uitrusten van laden met een beschikbare ruimte voor een alternatieve indeling.

Front- en rugverhoging

Voor dubbelhoge laden

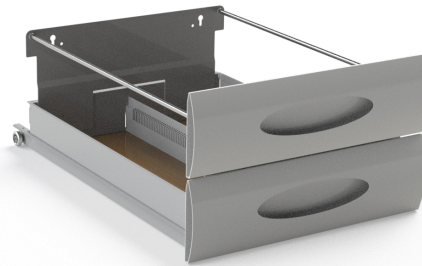
RAL 9006 G

Asbreedte

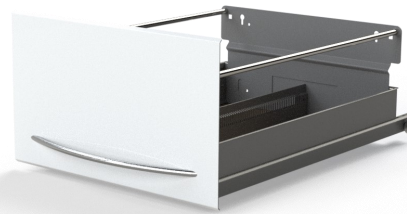
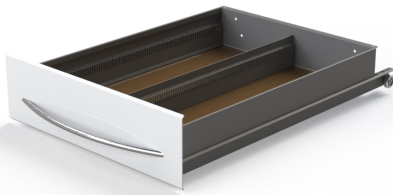
	h. ladefront	417 mm	601,5 mm	786 mm
Stap 35	210 mm	25-70-9006-G	25-80-9006-G	25-90-9006-G
Stap 25	250 mm	25-72-9006-G	25-82-9006-G	25-92-9006-G
Stap 35	280 mm	25-73-9006-G	—	—

Toepassing:

Ladefront Vision



Ladefront Smooth

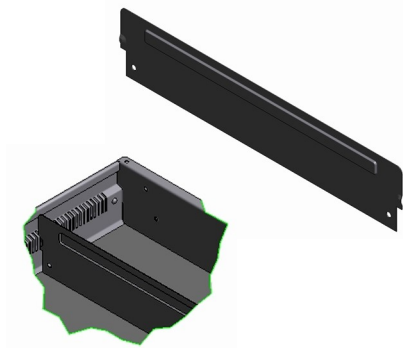


Verhogingsstangen

Voor laden met nuttige diepte:

	320 mm	29-02
	470 mm	29-04
	520 mm	29-06
	750 mm	29-08
	1000 mm	29-10
	1100 mm	29-12

**Nota: Alle verhogingsstangen worden geleverd met 2 schroeven M6 voor de montage.
Per verhoogde lade : 2 frontplaten en 2 verhogingsstangen.**



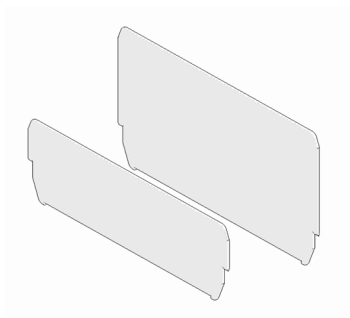
Metalen tussenschot

Staal 68 x 364 mm

27-03-001

Verpakt in verpakkingen van 28 stuks

Acryl verdeler



h. 64 x 180 mm verpakt per 400 stuks

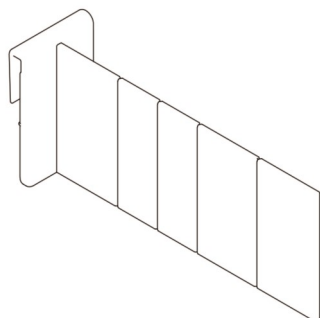
50-01-007

h. 110 x 180 mm verpakt per veelvoud van 28 stuks

50-01-004

1 doos = 280 stuks

Kleinvakverdeling



Met inkepingen voor het inkorten naar keuze

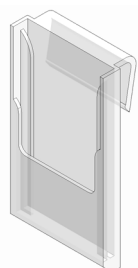
h. 55 x b. 35 mm

50-01-022-01-02

d.30/50/70/100/130 mm

Onderverdeler te bevestigen aan de acryl verdeler

Kaarthouder

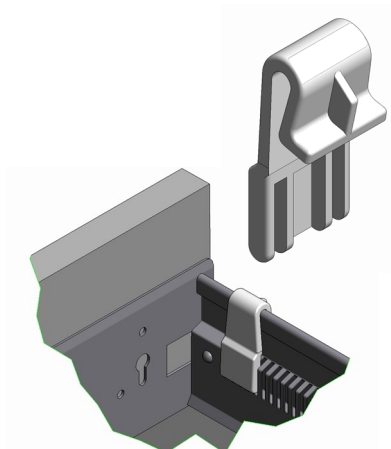


Transparant

50-04-001

Aan de buitenzijde van de laderand te bevestigen

Houder centraal slot



Te bevestigen aan de zijde van de lade, zorgt voor de vergrendeling van de lade.

Harde nylon wit

50-02-003

Schuine verdeling voor homeopathie



90° - 170 mm

27-02-001

Geldlade



- Geldlade te plaatsen in asymmetrische laden en laden zonder langsverdeling

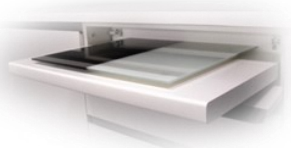
- Zwarte kleur + metalen veren

b. 356 x d. 322 x h. 60 mm

Indeling voor 6 biljetten en 8 muntstukken

60-70-01

Zalfplaat



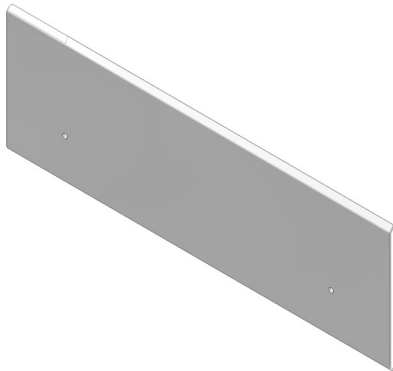
Zalfplaat (425 x 510 mm) op rubbervoetjes en in gehard glas, dikte 6 mm : zwart / wit

35-09-01



Ladefronten

Ladefronten « Smooth » stap 25



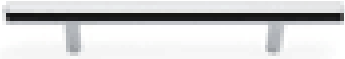
	Hoogte	Breedte	RAL 9016 S
Stap 25	75 mm	417 mm	28-03-2075-9016-S
	125 mm	417 mm	28-03-2125-9016-S
	150 mm	417 mm	28-03-2150-9016-S
	175 mm	417 mm	28-03-2175-9016-S
	200 mm	417 mm	28-03-2200-9016-S
	225 mm	417 mm	28-03-2225-9016-S
	250 mm	417 mm	28-03-2250-9016-S
	125 mm	601,5 mm	28-03-3125-9016-S
	250 mm	601,5 mm	28-03-2250-9016-S
	125 mm	786 mm	28-03-4125-9016-S

Voorgeperforeerd ter bevestiging handgreep : 288 mm as op as

Handgreep voor ladefront « Smooth »

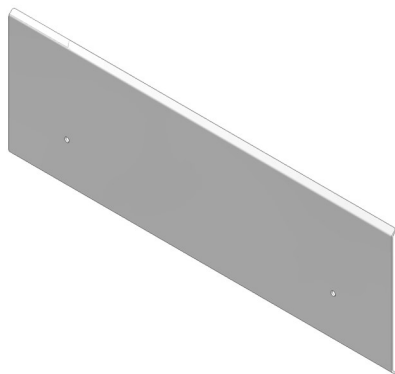


Staal - nickel 338 x 32 mm x M4 (288 a-a)
 Gebogen handgreep met
 2 schroeven M4 x 8 voor « Smooth front » 60-30-288



TT handgreep met
 2 schroeven M4 x 10 voor « Smooth front » 60-31-288

Ladefronten « Smooth » stap 35



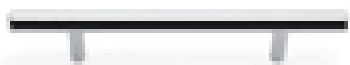
	Hoogte	Breedte	RAL 9016 S
Stap 35	70 mm	417 mm	28-03-2070-9016-S
	140 mm	417 mm	28-03-2140-9016-S
	175 mm	417 mm	28-03-2175-9016-S
	210 mm	417 mm	28-03-2210-9016-S
	280 mm	417 mm	28-03-2280-9016-S
	140 mm	601,5 mm	28-03-3140-9016-S
	210 mm	601,5 mm	28-03-3210-9016-S
	280 mm	601,5 mm	28-03-3280-9016-S
	140 mm	786 mm	28-03-4140-9016-S
	210 mm	786 mm	28-03-4210-9016-S

Voorgeperforeerd ter bevestiging handgreep : 288 mm as op as

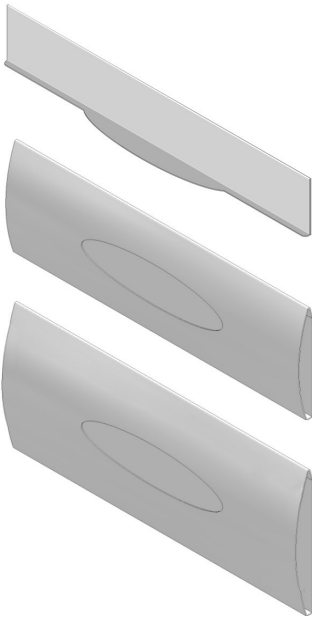
Handgreep voor ladefront « Smooth »



Staal - nickel
338 x 32 mm x M4 (288 a-a)
Gebogen handgreep met
2 schroeven M4 x 8 voor « Smooth front » 60-30-288



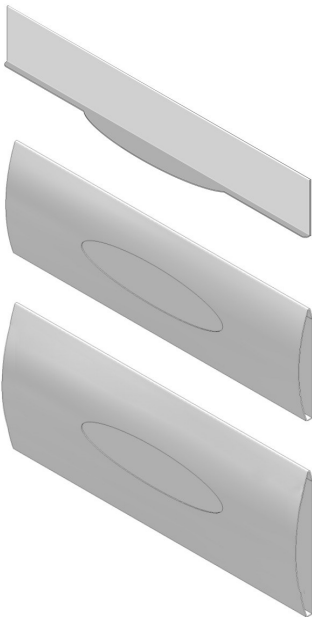
TT handgreep met
2 schroeven M4 x 10 voor « Smooth front » 60-31-288



Ladefronten « Vision » stap 25

	Hoogte	Breedte	RAL 9016 S
Stap 25	75 mm	417 mm	28-02-2075-9016-S
	125 mm	417 mm	28-02-2125-9016-S
	200 mm	417 mm	28-02-2200-9016-S
	225 mm	417 mm	28-02-2225-9016-S
	125 mm	601,5 mm	28-02-3125-9016-S

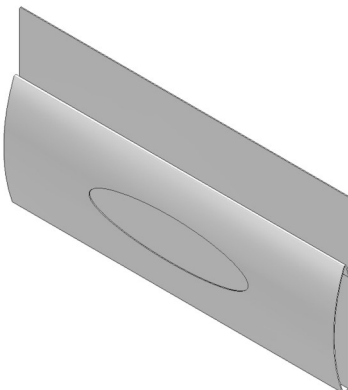
Eenvoudig te bevestigen a.d.v vlinderclips



Ladefronten « Vision » stap 35

	Hoogte	Breedte	RAL 9016 S
Stap 35	70 mm	417 mm	28-02-2070-9016-S
	140 mm	417 mm	28-02-2140-9016-S
	210 mm	417 mm	28-02-2210-9016-S
	140 mm	601,5 mm	28-02-3140-9016-S

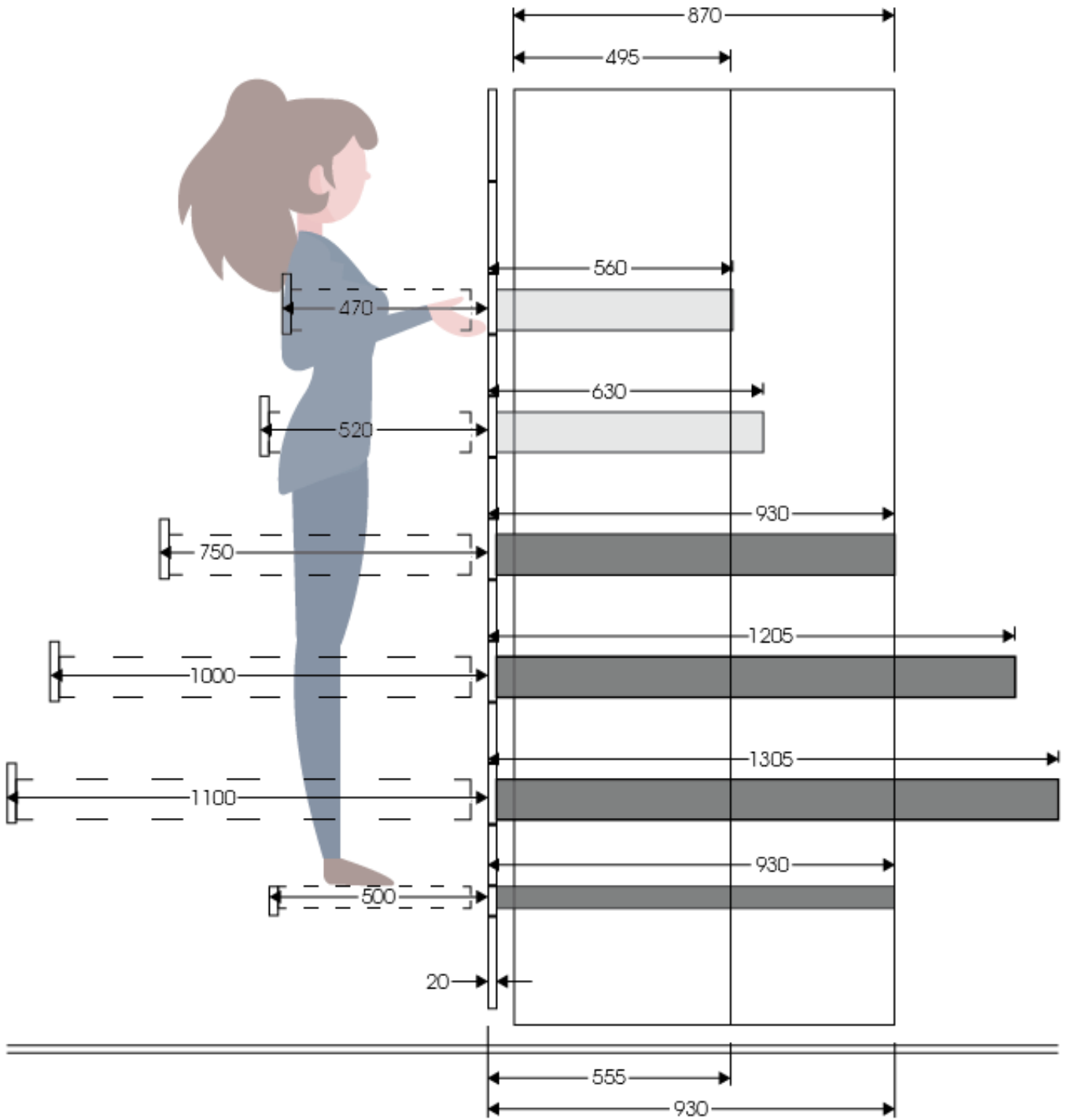
Eenvoudig te bevestigen a.d.v vlinderclips



Frontverhoging voor hoge lade

	Hoogte	Breedte	RAL 9016 S
Stap 25	200 mm	417 mm	28-02-2200-9016-S

Nota: Alle RAL kleuren zijn verkrijgbaar op aanvraag. Leveringstermijn te bespreken



Catalogus Ladensysteem « Flex »

De goederen worden in een geschikte verpakking geleverd volgens de normen van de bestelling en het bijhorende transport.

H-Pharma behoudt zich het recht om technische wijzigingen aan te brengen zonder de klant te verwittigen.

De algemene voorwaarden van H-Pharma zijn zonder uitzondering van toepassing.

Geen enkel onderdeel van deze catalogus mag overgenomen worden zonder vooropgesteld getekend akkoord van H-Pharma.



H-PHARMA
Am Dueref 48-2
L-9645 Derenbach
G.D. Luxembourg

Administration:
Tel: +352 24 51 73
info@hpharma.net
www.hpharma.net

