

PARA 24 - Distributeur automatique

PARA 24 - Verkoopautomaat

Catalogue Para 24 | *Catalogus Para 24* 02-2024



Compact

Large

PARA 24 -
Distributeur
automatique

*PARA 24 -
Verkoopautomaat*

o
m
a
n
n
e
-
h

Sommaire

Inhoud

p.6

Para 24 : La solution complète
Para 24: De totaaloplossing

p.8

Compact 110

p.10

Large 160

p.12

Large 160 Lateral

p.14

La pièce manquante
de votre pharmacie
*Het ontbrekende onderdeel
van uw apotheek!*

p.19

Personnalisable
Personaliseerbaar

La société en quelques mots

Beknopte bedrijfsvoorstelling

Active depuis 2014, mais avec une expérience de 50 ans dans le domaine de l'aménagement des officines et du secteur Soins/Santé en général, H-PHARMA est le fabricant N°1 pour tout système de rangement et d'exposition de médicaments. Sa gamme offre un large éventail de mobilier, d'accessoires d'aide à la vente et d'étiquettes électroniques mais également une variété de distributeurs automatiques offrant un moyen de vente sécurisé, discret et hygiénique.

La PARA 24 de H-Pharma est la solution idéale pour votre distribution de produits 24/24h.

La gamme complète H-PHARMA est disponible sur notre site www.hpharma.eu mais également via email info@hpharma.eu

« La PARA 24
est la solution idéale
pour votre distribution
de produits 24/24h. »



Actief sinds 2014, maar met 50 jaar ervaring op het gebied van apotheekinrichtingen en de zorgsector in het algemeen, is H-PHARMA de N° 1 producent voor elk opslag-en uitstalsysteem voor geneesmiddelen. Het productpallet omvat een breed gamma van staalmeubilair, verkoopondersteunende toebehoren, digitale prijslabels en een groot aanbod aan autonome automaten die u een veilige, discrete en hygiënische manier van verkopen bieden. H-PHARMA's PARA 24 is de ideale oplossing voor uw 24/7 productdistributie.

U vindt het productgamma terug op onze website www.hpharma.eu of contacteer ons via email info@hpharma.eu

« PARA 24 is de ideale oplossing voor uw 24/7 productdistributie. »



Para 24: La solution complète

Para 24: De totaaloplossing

Possibilité de prévoir une enseigne LED
et/ou abri de protection personnalisable
*Mogelijkheid om gepersonaliseerde LED letters
en/of beschermdak te voorzien*

Connection
robot possible.
(Uniquement
sur le modèle
Large 160 Lateral)

*Robotaansluiting
mogelijk.
(Enkel bij model
Large 160 Lateral)*

Double vitrage
isolant
anti-effraction

*Isolerende dubbele
beglazing,
inbraakwerend*

RAL 7024
(Gris graphite /
Grafietgrijs)

Écran digital/
tactile

*Digitaal/
aanraakscherm*

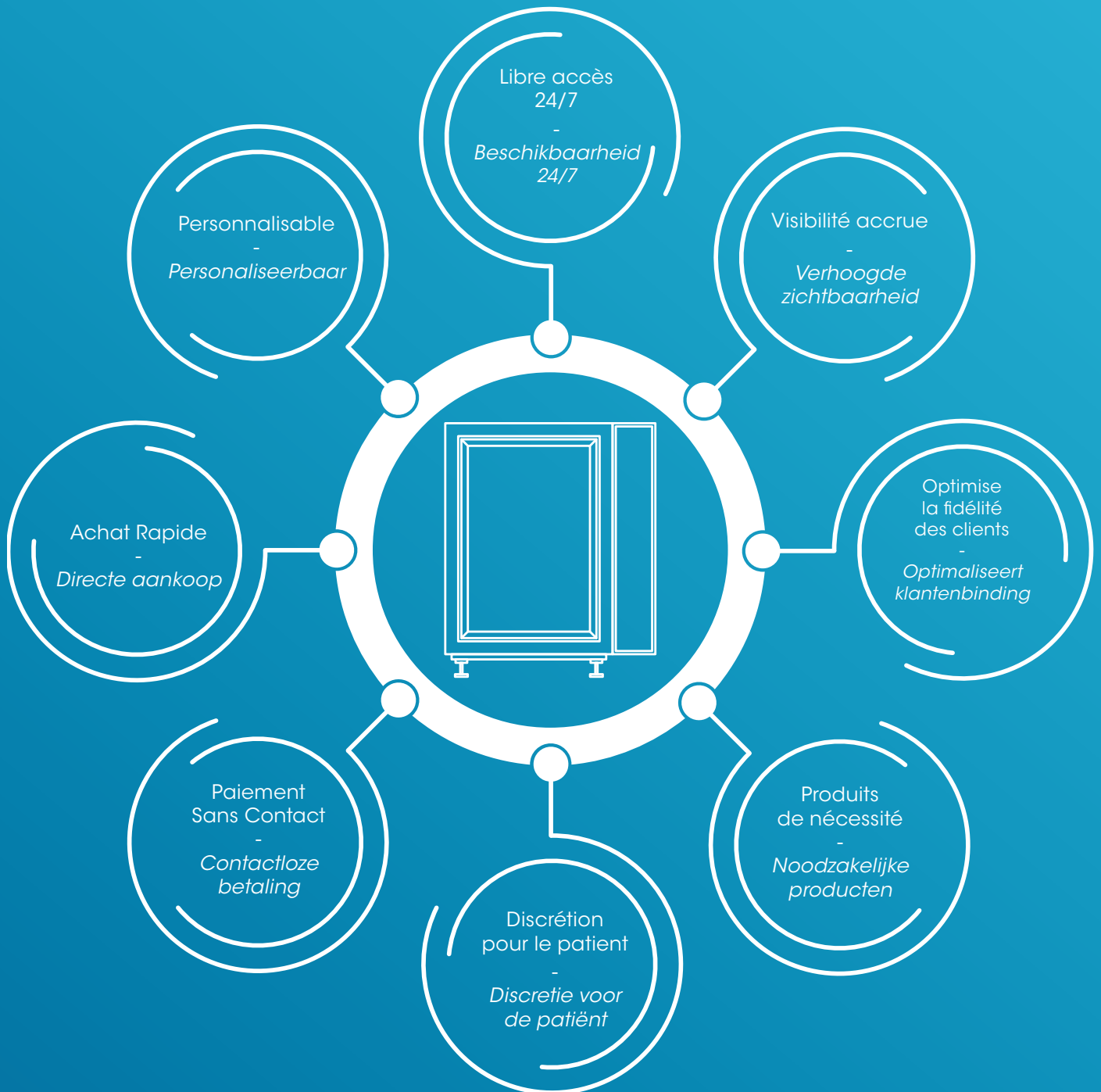
Systèmes
de paiement

Betalingsystemen

Bac de délivrance

Gepersonaliseerde uitgiftebak



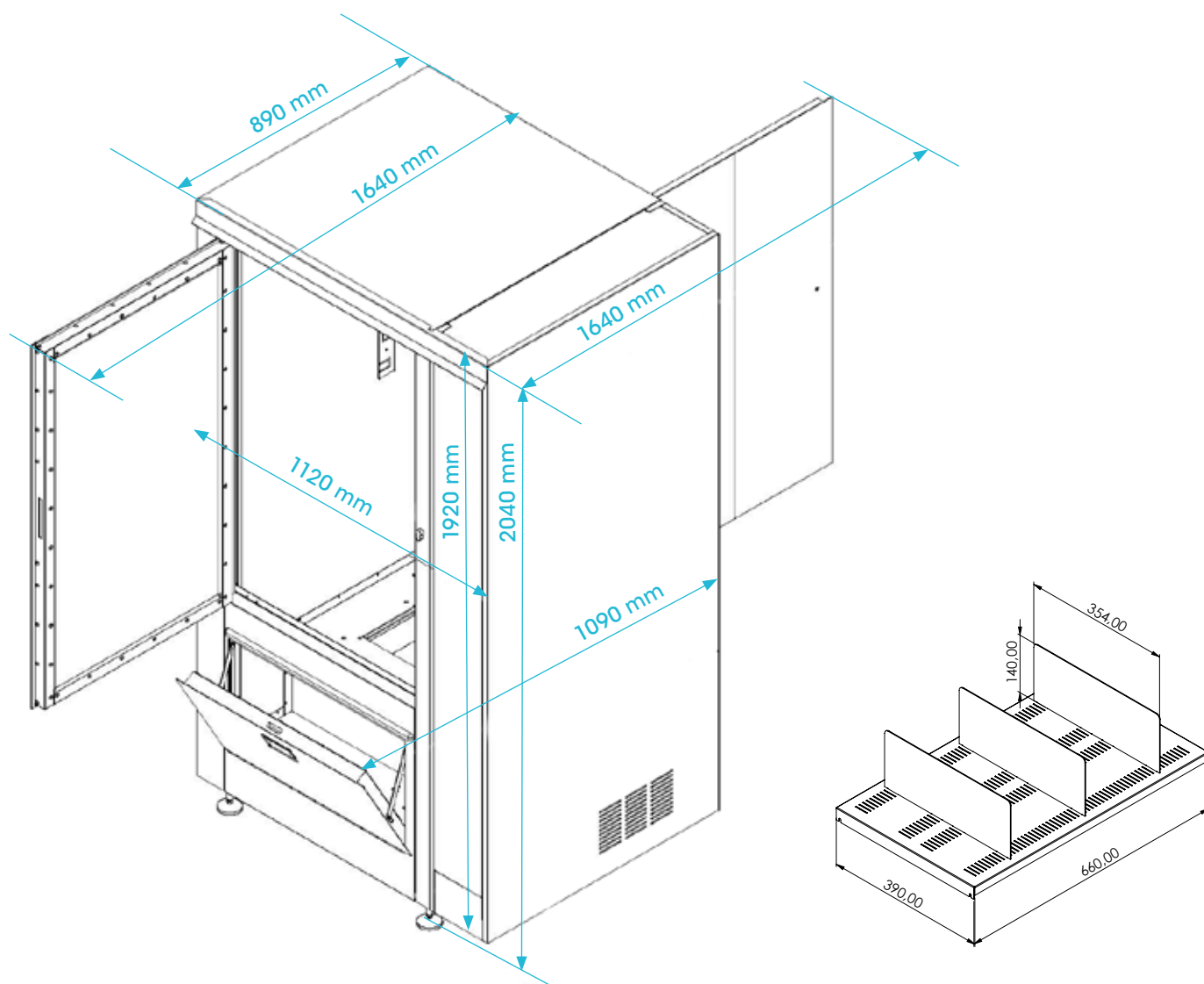


Compact 110



Informations techniques / Technische informatie

- Dimensions / Afmetingen : H. 1920-2040 x L./B. 1120 x P./D. 910 mm
- Dimensions vitre / Afmetingen glas : H. 1080 x L./B. 610 mm
- Poids / Gewicht : 408 KG
- RAL 7024 (Gris graphite / Grafietgrijs)
- 7 tablettes réglables / Vertselbare legplanken *
- Capacité / Capaciteit : en fonction du choix du produit / afhankelijk van productkeuze
- Climatisation intégrée / Geïntegreerd koelsysteem
- Écran digital, tactile 7" / Digitaal, aanraakscherm 7"
- Paiement en espèces / Contante betaling :
Billets / Biljetten (5€, 10€, 20€)
Pièces / Munten (10c, 20c, 50c, 1€, 2€)
- Paiement Bancontact, sans contact / Bancontact, contactloze betaling
- Distributeur de ticket / Ticketprinter



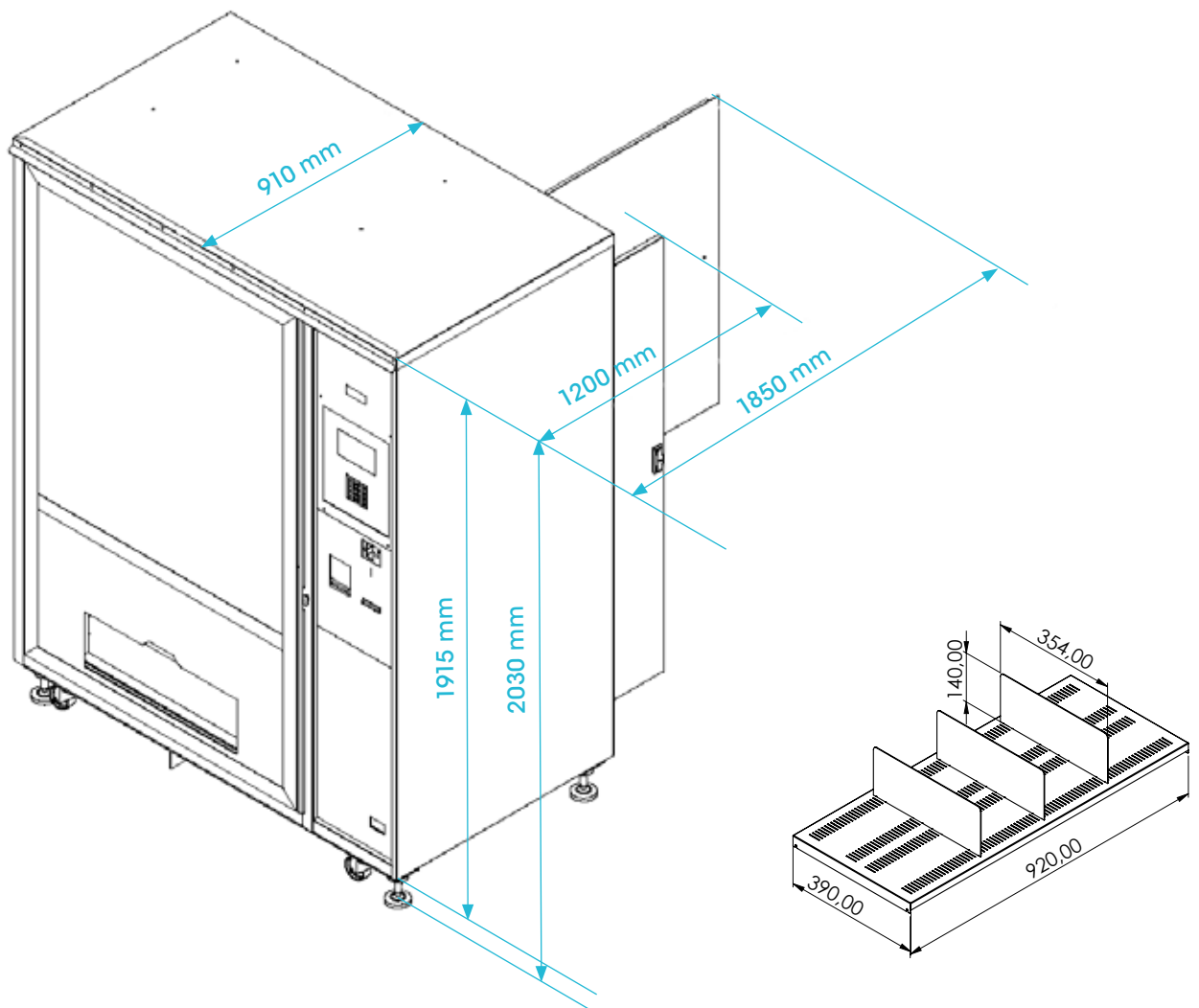
* tablettes supplémentaires sur demande / extra legplanken op aanvraag

Large 160



Informations techniques / Technische informatie

- Dimensions / Afmetingen : H. 1920-2040 x L./B. 1600 x P./D. 910 mm
- Dimensions vitre / Afmetingen glas : H. 1080 x L./B. 1040 mm
- Poids / Gewicht: 585 Kg
- RAL 7024 (Gris graphite / Grafietgrijs)
- 7 tablettes réglables / Vertselbare legplanken *
- Capacité / Capaciteit : en fonction du choix du produit / afhankelijk van productkeuze
- Climatisation intégrée / Geïntegreerd koelsysteem
- Écran digital, tactile 17" / Digitaal, aanraakscherm 17"
- Paiement en espèces / Contante betaling :
Billets / Biljetten (5€, 10€, 20€)
Pièces / Munten (10c, 20c, 50c, 1€, 2€)
- Paiement Bancontact, sans contact / Bancontact, contactloze betaling
- Distributeur de ticket / Ticketprinter



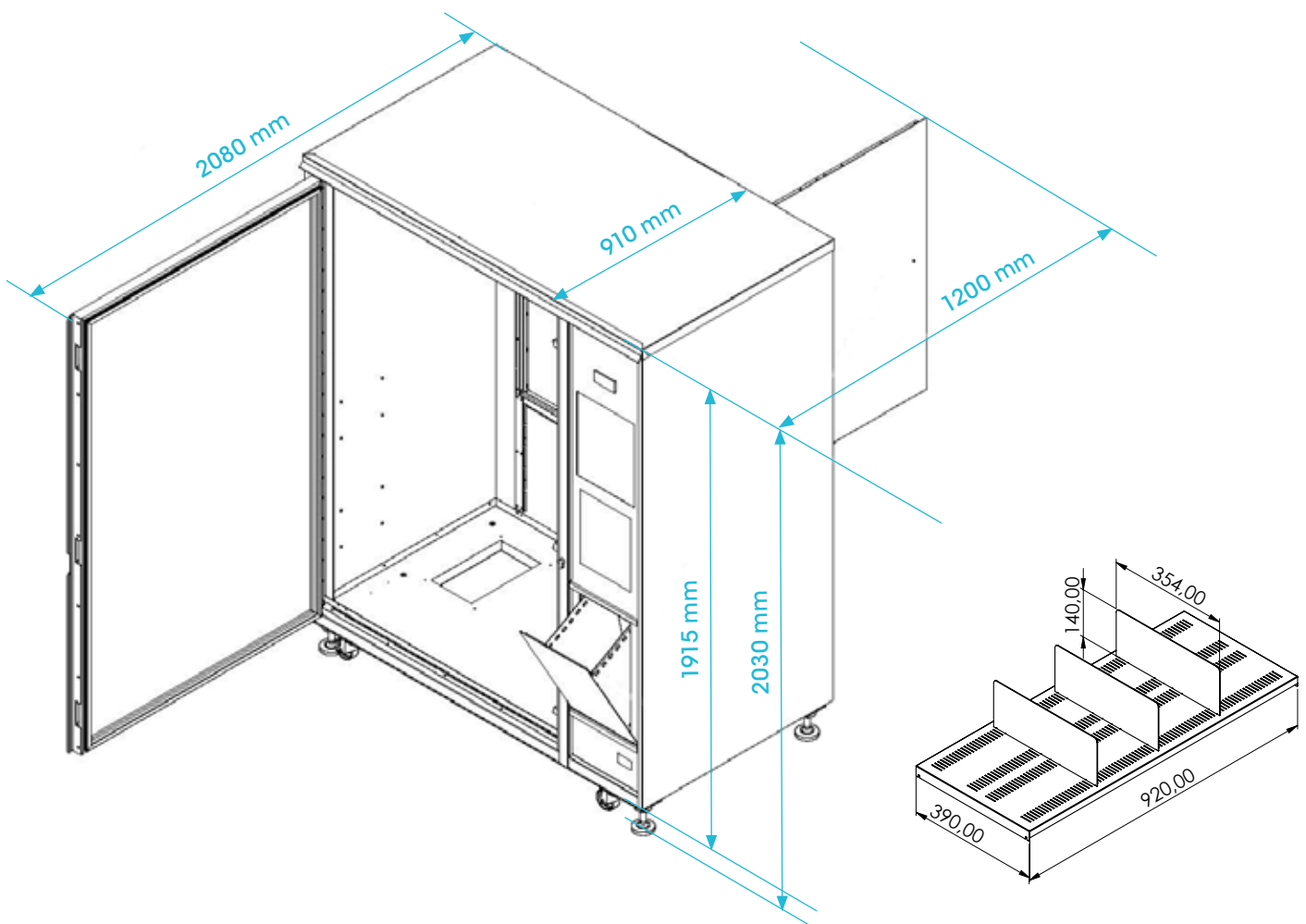
* tablettes supplémentaires sur demande / extra legplanken op aanvraag

Large 160 Lateral



Informations techniques / Technische informatie

- Dimensions / Afmetingen : H. 1920-2040 x L./B. 1600 x P./D. 910 mm
- Dimensions vitre / Afmetingen glas : H. 1680 x L./B. 1040 mm
- Poids / Gewicht : 585 Kg
- RAL 7024 (Gris graphite / Grafietgrijs)
- 7 tablettes réglables / Vertselbare legplanken *
- Capacité / Capaciteit : en fonction du choix du produit / afhankelijk van productkeuze
- Climatisation intégrée / Geïntegreerd koelsysteem
- Écran digital, tactile 17" / Digitaal, aanraakscherm 17"
- Paiement en espèces / Contante betaling :
Billets / Biljetten (5€, 10€, 20€)
Pièces / Munten (10c, 20c, 50c, 1€, 2€)
- Paiement Bancontact, sans contact / Bancontact, contactloze betaling
- Distributeur de ticket / Ticketprinter
- Connection au robot possible / Koppeling met robot mogelijk



* tablettes supplémentaires sur demande / extra legplanken op aanvraag

La pièce manquante de votre pharmacie! *Het ontbrekende onderdeel van uw apotheek!*

La solution PARA 24 vous offre une visibilité 24/7, une alternative à la vente au comptoir et une possibilité d'augmenter votre capital patients.

De PARA 24-automaat biedt u een 24/7 verhoogde zichtbaarheid, een alternatief voor de verkoop aan de balie en een opportuniteit om uw patiëntenkapitaal te verhogen.

Distribution de produits de tout type

Verdelen van elk type product

Les étagères modulables permettent de délivrer des produits de tout type, sans perte de place et avec une présentation identique à l'officine. Les produits fragiles sont délivrés sans risque, grâce à un ascenseur.

De modulaire legplanken maken het mogelijk dat producten van elk type worden geleverd, zonder ruimteverlies en met een presentatie identiek als in de apotheek. Breekbare producten worden veilig afgeleverd dankzij een lift.

Consigne sécurisée

Veilig afhaalvak

Consigne sécurisée par code secret à 6 chiffres pour délivrer les commandes clients de manière autonome même en dehors des heures d'ouverture de l'officine.

Veilig afhaalvak met 6-cijferige geheime code om bestellingen van klanten autonoom af te leveren, zelfs buiten de openingstijden van de apotheek.

Équipements de série

Standaarduitrusting

Portes d'accès avant/arrière pour un réassort depuis la rue ou l'officine. Séparation des parties vitrines et monétiques pour déléguer le réapprovisionnement. Séparations possibles et tablettes réglables tous les centimètres.

Toegangsdeuren aan de voor-en achterzijde bieden de mogelijkheid aan te vullen via de straatkant of vanuit de apotheek. Afzonderlijk beheer van aanvul-en betaalgedeelte. Verstelbare legplankverdelers elke cm. In hoogte verstelbare legplanken elke cm.

Paiement CB et/ou billets & monnaie

Betaling met debet-en kredietkaarten en/of biljetten & munten

Possibilité de paiement par carte bancaire et/ou billets et monnaie. Verrouillage de la partie monétique par 12 points d'encrage et 2 serrures anti-effraction.

Mogelijkheid tot betaling met bankkaart en/of biljetten & munten. Vergrendeling van het elektronische gedeelte d.m.v. 12 verankeringspunten en 2 inbraakwerende sloten.

Capacité de stockage inégale

Ongeëvenaarde opslagcapaciteit

Grâce à une capacité de stockage de ± 85 références différentes, vous ne devez pas réapprovisionner continuellement votre PARA 24.

Dankzij een opslagcapaciteit van ± 85 verschillende referenties hoeft u uw PARA 24 niet voortdurend aan te vullen.

Solution clés en main

Kant-en-klare oplossing

Nous prenons en charge toutes les étapes de l'installation : modification de la façade, organisation et merchandising de vos produits, formation des utilisateurs, premier remplissage et maintenance annuelle.

Wij garanderen de opvolging van alle installatiefasen: aanpassing van het uistalgedeelte, organisatie en merchandising van uw producten, gebruikersopleiding en jaarlijks onderhoud.





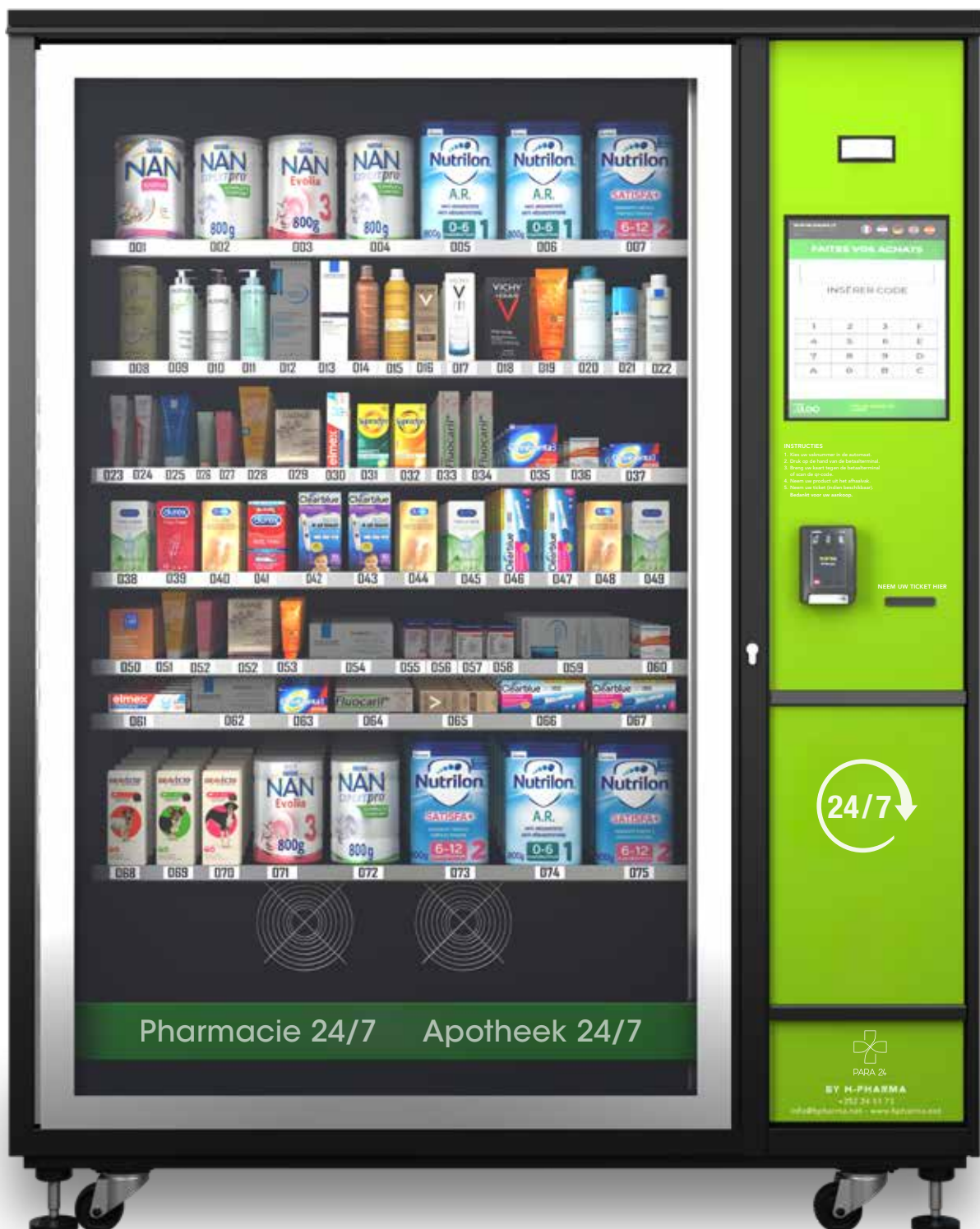




Personnalisable Personaliseerbaar

Possibilité de prévoir des vinyles personnalisés.

Mogelijkheid om gepersonaliseerde vinyl belettering te voorzien.





H - P H A R M A

Your Partner in Pharmacy Equipment

H-Pharma Medical Storage • Am Dueref 48-2, L-9645 Derenbach • Luxembourg
Tel: +32 51 62 21 01 • info@hpharma.eu • www.hpharma.eu

