

Mobilier *Meubilair*

Catalogue Mobilier | Meubelcatalogus 01-2024



o
m
o
n
p
-H

Catalogue
Mobilier /

Meubelcatalogus

Sommaire

Inhoud

p.6

Linéaires muraux *Wandmeubilair*

Compact-H 30/60	6
• Muraux «L» / <i>Wandmeubel «L»</i>	6
• Muraux «I» / <i>Wandmeubel «I»</i>	7
Pharmalight 30/30.....	8
• Montant L inversé / <i>Omgekeerde L-staander</i>	8
• Montant I / <i>I-staander</i>	9
• Wall Display Frame.....	10
• Front Display Frame	11
• Center Furniture	12

p.13

Gondoles *Gondels*

Compact-H 30/60	13
• Gondole centrale / <i>Centrale gondel</i>	13
• Tête de gondole / <i>Gondelhoofd</i>	14
Pharmalight 30/30.....	15
• Gondole Frame.....	15
• Gondole Front Frame.....	16
• Podium Vision.....	17
Gondole libre-service simple / <i>Eenvoudige self-service gondel</i>	18

p.19

Bloc tiroirs mobile *Mobiel ladeblok*

p.20

Comptoirs *Toonbanken*

Comptoir XS, S, M, L, XL, XXL / <i>Toonbank XS, S, M, L, XL, XXL</i>	20
Comptoir personnalisés / <i>Gepersonaliseerde toonbank</i>	26

p.27

Mobilier promotionnel *Commercieel meubilair*

Vasques / <i>Discounter cubes</i>	27
Cubes de présentation / <i>Presentatie kubus</i> ...	28
Cube de présentation «Rhombus» / <i>Presentatie kubus «Rhombus»</i>	29
Tourniquet / <i>Draaitoren</i>	30

La société en quelques mots

Beknopte bedrijfsvoorstelling

Active depuis 2014 mais avec une expérience de plus de 50 ans dans le domaine de l'aménagement des officines et du secteur Soins / Santé, H-Pharma est le fabricant n°1 pour tout système d'exposition et de rangement de produits pharmaceutiques et parapharmaceutiques. Sa gamme offre un vaste éventail de mobilier, d'accessoires d'aide à la vente mais également de concepts de communications visuelles ainsi que des produits d'investissements et d'équipements.

« Sa gamme offre un vaste éventail de mobilier, d'accessoires d'aide à la vente mais également de concepts de communications visuelles ainsi que des produits d'investissements et d'équipements. »



Actief sinds 2014, maar met meer dan 50 jaar ervaring op het gebied van apotheekinrichting en de Care / Health sector, is H-Pharma de nummer 1 fabrikant voor alle farmaceutische en parafarmaceutische display- en opslagsystemen. Het productenpakket biedt een breed gamma aan meubilair, retailtoebehoren, visuele communicatiesystemen, investerings- en uitrustingsproducten.

«Het productassortiment omvat een grote verscheidenheid aan meubilair, verkoop hulpmiddelen en visuele communicatiesystemen, alsmede investerings- en uitrustingsproducten.»



Compact-H 30/60

Muraux «L» / Wandmeubel «L»

Meuble mural autoportant, hauteur 2030 mm ou 2240 mm, sur pieds verins avec panneaux de fond de couleur & socle hauteur 100 mm.*

Vrijstaand wandelement, hoogte 2030 mm of 2240 mm, op regelbare stelvoeten met gekleurde rugpanelen & 100 mm hoge sokkel.*

- 1 x 7 tablettes
- Choix de tablettes verre ou métalliques et consoles au choix

- 1 x 7 legplanken
- Keuze uit glazen of metalen legplanken en consoles naar keuze

Suggestions d'équipements :

- Systèmes d'affichage de prix
- Blocs de 2, 3 ou 4 tiroirs pharmaceutiques
- Auvent signalisation

Suggesties voor toebehoren:

- Prijsindicatie systeem
- Ladenblokken uitgerust met 2, 3 of 4 apotheekladen
- Communicatieluifel

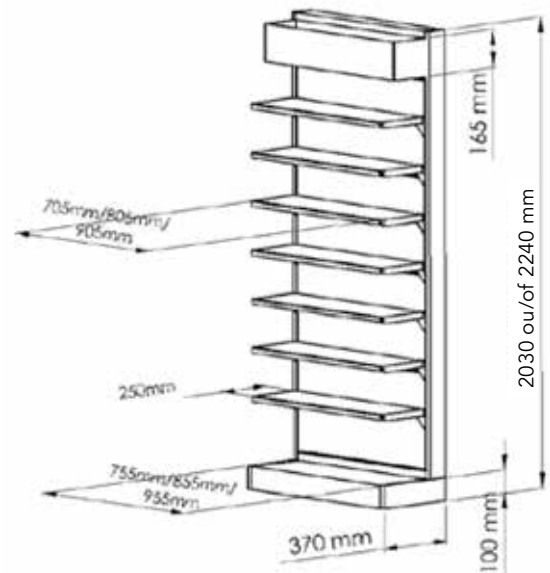
⚠ Livré non monté / Niet gemonteerd geleverd



Gris noir / Zwartgrijs
RAL 7021 S



Blanc signalisation / Verkeerswit
RAL 9016 S



*Plusieurs hauteurs disponibles sur demande / *Verschillende hoogtes beschikbaar op aanvraag



Muraux «I» / Wandmeubel «I»

Meuble mural à fixer sur un mur renforcé, hauteur 2030 mm ou 2240 mm, sur pieds vérins avec panneaux de fond de couleur & sans socle.*

*Wandelement te bevestigen aan een versterkte wand, hoogte 2030 mm of 2240 mm, op regelbare stelvoeten met gekleurde rugpanelen & zonder sokkel.**

- | | |
|--|---|
| - 1 x 7 tablettes | - 1 x 7 legplanken |
| - Choix de tablettes verre ou métalliques et consoles au choix | - Keuze uit glazen of metalen legplanken en consoles naar keuze |

Suggestions d'équipements :

- Systèmes d'affichage de prix
- Auvent signalisation

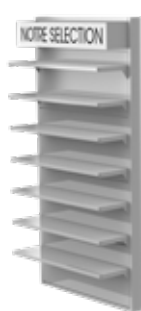
Suggesties voor toebehoren:

- Prijsindicatie systeem
- Communicatieluifel

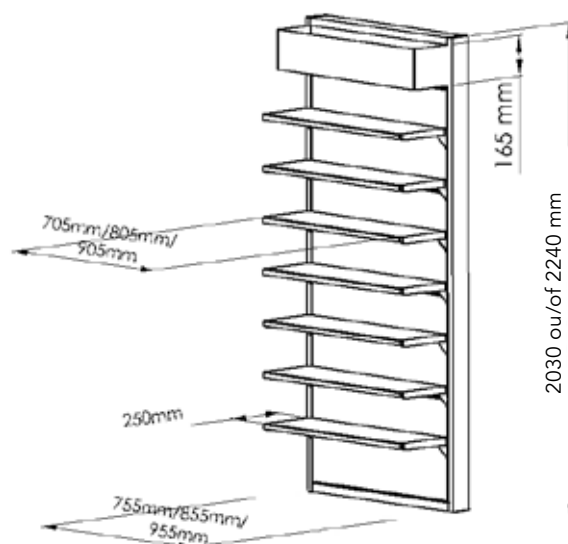
⚠ Livré non monté / Niet gemonteerd geleverd



Gris noir / Zwartgrijs
RAL 7021 S



Blanc signalisation / Verkeerswit
RAL 9016 S



*Plusieurs hauteurs disponibles sur demande / *Verschillende hoogtes beschikbaar op aanvraag



Pharmalight 30/30

Montant «L» inversé / Omgekeerde L-staander

Tube métallique 30/30 en forme de «L» inversé.

Montage mural via la fixation supérieure et le stabilisateur en base du montant.

Profondeur hors tout maximale : 360 mm. Hauteur depuis le sol, pied vérin non compris : 2425 mm.

Pieds vérin + pièce d'insertion + fixation murale fournis non montés. Possibilité d'adapter la profondeur. Idéal pour la mise en valeur de produits cosmétiques et haut de gamme.*

Metalen buis 30/30 in de vorm van een omgekeerde «L».

Wandmontage via de bovenste beugel en via de stelvoet onderaan de buis.

Maximale totale diepte: 360 mm. Hoogte vanaf de grond, stelvoet niet inbegrepen: 2425 mm.

*Stelvoet + inzetstuk + muurbevestiging niet gemonteerd geleverd. Mogelijkheid om de lengte aan te passen. Ideaal ter presentatie van cosmetische en hoogwaardige producten.**

Suggestions d'équipements :

Consultez notre catalogue « Accessoires »

Suggesties voor toebehoren:

Raadpleeg onze catalogus « Toebehoren »

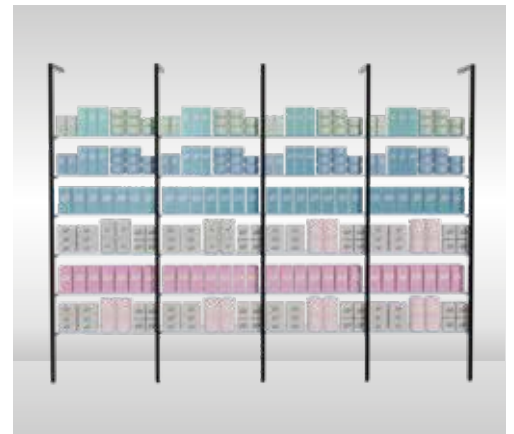
2450 x 360 mm - Pas 35 mm / Stap 35 mm

⚠ Livré non monté / Niet gemonteerd geleverd



Gris noir / Zwartgrijs
RAL 7021 S

Blanc signalisation / Verkeerswit
RAL 9016 S



Ref. : 31-01-360-2450

*Plusieurs hauteurs et profondeurs disponibles sur demande / *Verschillende hoogtes en diepten beschikbaar op aanvraag



Montant «I» / «I» Staander

Tube métallique 30/30 à fixer contre un mur ou à assembler au sol et plafond.
S35 simple face (SSP6) ou double face (DSP6). Support pied vérin et pied vérin vendus séparément.
Dans le cadre d'une utilisation combinée aux accessoires de présentation, il est impératif de respecter les entraxes H-Pharma.*

*Metalen buis 30/30 te plaatsen tegen een wand of te monteren aan vloer en plafond.
S35 enkelzijdig (SSP6) of dubbelzijdig (DSP6). Stelvoet en stelvoetaansluiting worden apart verkocht.
Bij gebruik in combinatie met presentatie-accessoires is het absoluut noodzakelijk om de H-Pharma afstanden te respecteren.**

2800 ou 3000 mm - Pas 35 mm
Découpe possible sur site ou sur demande.

2800 of 3000 mm - Stap 35 mm
Kan ter plaatse of op aanvraag worden versneden.

Suggestions d'équipements :
Consultez notre catalogue « Accessoires »

Suggesties voor toebehoren:
Raadpleeg onze catalogus « Toebehoren »

⚠ Livré non monté / Niet gemonteerd geleverd



Gris noir / Zwartgrijs
RAL 7021 S



Blanc signalisation / Verkeerswit
RAL 9016 S



Ref. DSP : 31-3030-06-2800
Ref. SSP : 31-3030-05-2800 / 31-3030-05-3000

*Plusieurs hauteurs et profondeurs disponibles sur demande / *Verschillende hoogtes en diepten beschikbaar op aanvraag



Wall Display Frame / Wall Display Frame

Cadre métallique 30/30 simple perforation (SSP3) pour la présentation de produits.
Fixation libre choix. L'équipement se fait à l'aide de nos différentes consoles et de nos tablettes (705 et 805 mm d'entraxes), largeurs hors tout 733 / 833 mm.*

*Metalen kader 30/30 SSP3 enkele perforatie voor de presentatie van uw producten.
Bevestiging naar keuze. De aankleding is voorzien met behulp van onze verschillende dragers en legplanken (705 en 805 mm asmaat). Totale breedte 733 / 833 mm.**

2240 x 705 mm
2450 x 705 mm
2240 x 805 mm
2450 x 805 mm

Suggestions d'équipements :
Consultez notre catalogue « Accessoires »
Suggesties voor toebehoren:
Raadpleeg onze catalogus « Toebehoren »

 Livré non monté / Niet gemonteerd geleverd



Gris noir / Zwartgrijs
RAL 7021 S



Blanc signalisation / Verkeerswit
RAL 9016 S



Ref. : 31-01-705-2240 / 31-01-805-2240 /
31-01-705-2450 / 31-01-805-2450

*Plusieurs hauteurs disponibles sur demande / *Verschillende hoogtes beschikbaar op aanvraag



Front Display Frame / Front Display Frame

Cadre métallique 30/30 décoratif adapté pour le Wall Display Frame. Idéal pour la mise en valeur d'une gamme de produits / zone. Le cadre est à accrocher dans les crémaillères du Wall Display Frame. Largeurs hors tout 733 / 833 mm.*

*Decoratieve metalen kader 30/30 te combineren met de Wall Display Frame. Ideaal voor een opwaardering van een productgamma of zone. De kader dient te worden opgehangen in de voorziene perforatie van de Wall display frame. Totale breedte 733 / 833 mm.**

2240 x 705 x 300 mm - 2450 x 705 x 300 mm
2240 x 805 x 300 mm - 2450 x 805 x 300 mm

En cas d'utilisation du Front Display Frame :
Profondeur maximale des tablettes : 250 mm

*Bij gebruik van de Front Display Frame:
Maximale legplank diepte: 250 mm*

⚠ Livré non monté / Niet gemonteerd geleverd



Gris noir / Zwartgrijs
RAL 7021 S



Blanc signalisation / Verkeerswit
RAL 9016 S

Suggestions d'équipements :
Consultez notre catalogue « Accessoires »

Suggesties voor toebehoren:
Raadpleeg onze catalogus « Toebehoren »



Ref. : 31-01-3705-2240 / 31-01-3705-2450 /
31-01-3805-2240 / 31-01-3805-2450

*Plusieurs hauteurs disponibles sur demande / *Verschillende hoogtes beschikbaar op aanvraag



Center Furniture / Center Furniture

Meuble central préassemblé, hauteur 1400 ou 2030 mm, sur pieds vérins et sans fond de meuble pour apporter une transparence et de la légèreté visuelle, tubes en acier thermolaqué 30/30.*

*Voorgemonteerd middenmeubel, hoogte 1400 of 2030 mm, op regelbare stelvoeten, 30/30 gepoederlakt buissysteem.**

- | | |
|--|---|
| - 1400 mm: 1 x 5 tablettes | - 1 x 5 legplanken |
| - 2030 mm: 1 x 7 tablettes | - 1 x 7 legplanken |
| - Choix de tablettes verre ou métalliques et consoles adaptées | - Keuze uit glazen of metalen legplanken en aangepaste consoles |

Suggestions d'équipements :

- Systèmes d'affichage de prix
- Support de communication

Suggesties voor toebehoren:

- Prijsindicatie systeem
- Communicatiepaneel

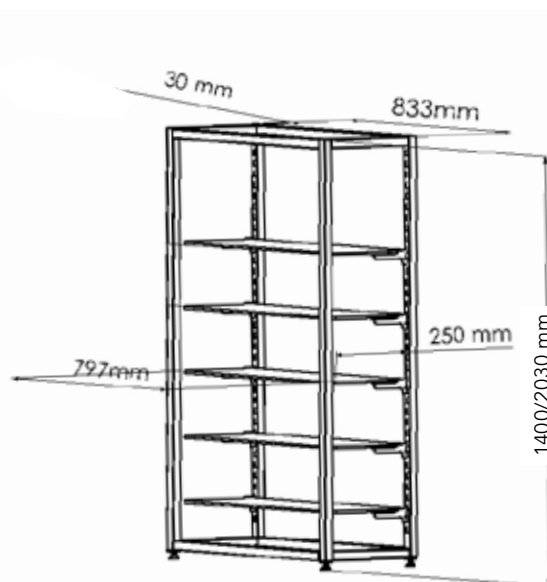
⚠ Livré non monté / Niet gemonteerd geleverd



Gris noir / Zwartgrijs
RAL 7021 S



Blanc signalisation / Verkeerswit
RAL 9016 S



Ref. : 31-04-805-1400 / 31-04-805-2030

*Plusieurs hauteurs disponibles sur demande / *Verschillende hoogtes beschikbaar op aanvraag



Compact-H 30/60

Gondole Centrale / Centrale gondel

Meuble gondole, hauteur 1400 mm, sur roulettes multidirectionnelles avec panneaux de fond de couleur & socle hauteur 100 mm.*

*Gondel unit, hoogte 1400 mm, op multidirectionele wielen met gekleurde rugpanelen & sokkelhoogte 100 mm.**

- | | |
|--|---|
| - 2 x 4 tablettes | - 2 x 4 legplanken |
| - Choix de tablettes verre ou métalliques et consoles adaptées | - Keuze uit glazen of metalen legplanken en aangepaste consoles |

Suggestions d'équipements :

- Systèmes d'affichage de prix
- Support de communication
- Barres de charge & crochets
- Bac soldeur incliné
- Bac soldeur pour produits
- Bac soldeur incliné pour chaussures

Suggesties voor toebehoren:

- Prijsindicatie systeem
- Communicatiepaneel
- Productdrager & producthaken
- Schuine discounter
- Discounter voor producten
- Schuine discounter voor schoenen

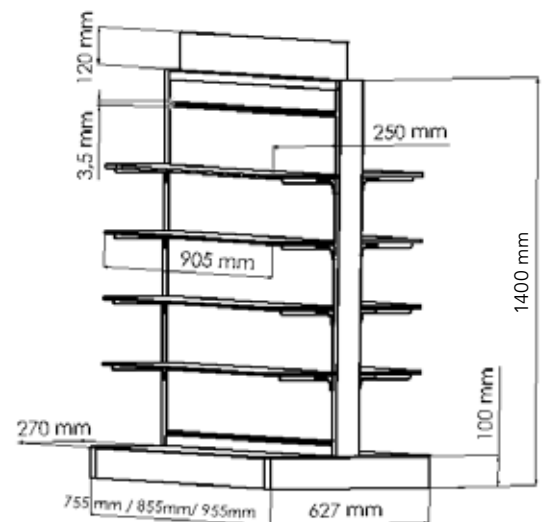
⚠ Livré non monté / Niet gemonteerd geleverd



Gris noir / Zwartgrijs
RAL 7021 S



Blanc signalisation / Verkeerswit
RAL 9016 S



*Plusieurs hauteurs disponibles sur demande / *Verschillende hoogtes beschikbaar op aanvraag



Tête de gondole / Gondelhoofd

Tête de gondole à assembler sur une gondole double face, hauteur 1400 mm, pour la création d'une joue de finition ou d'un espace d'exposition de produits mis en avant.*
*Gondelhoofd te monteren op een dubbelzijdige gondel, hoogte 1400 mm, voor de creatie van een eindafwerking of een uitstalvlak voor accentproducten.**

- | | |
|--|---|
| - 1 x 4 tablettes | - 1 x 4 legplanken |
| - Choix de tablettes verre ou métalliques et consoles adaptées | - Keuze uit glazen of metalen legplanken en aangepaste consoles |

Suggestions d'équipements :

- Socle pour tête de gondole en option
- Systèmes d'affichage de prix
- Support de communication
- Barres de charge & crochets
- Bac soldeur incliné
- Bac soldeur pour produits
- Bac soldeur incliné pour chaussures

Suggesties voor toebehoren:

- Sokkel voor gondelhoofd
- Prijsindicatie systeem
- Communicatiepaneel
- Productdrager & producthaken
- Schuine discounter
- Discounter voor producten
- Schuine discounter voor schoenen

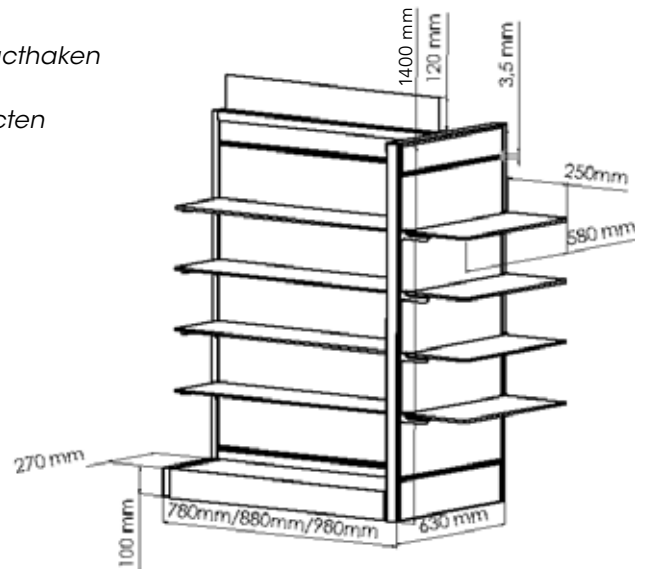
⚠ Livré non monté / Niet gemonteerd geleverd



Gris noir / Zwartgrijs
RAL 7021 S



Blanc signalisation / Verkeerswit
RAL 9016 S



*Plusieurs hauteurs disponibles sur demande / *Verschillende hoogtes beschikbaar op aanvraag



Pharmalight 30/30

Gondole Frame / Gondole Frame

Meuble gondole préassemblé, hauteur 1280 mm, sur pieds vérins avec fond & socle ouverts, tubes en acier thermolaqué 30/30.*

*Voorgemonteerde gondel, hoogte 1280 mm, op regelbare stelvoeten met open sokkel & open rugwand, 30/30 gepoederlakte buizen.**

- | | |
|--|---|
| - 2 x 4 tablettes | - 2 x 4 legplanken |
| - Choix de tablettes verre ou métalliques et consoles adaptées | - Keuze uit glazen of metalen legplanken en aangepaste consoles |

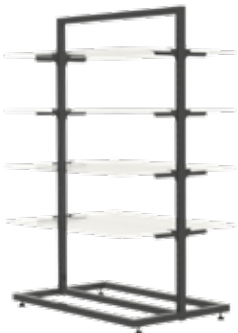
Suggestions d'équipements :

- Systèmes d'affichage de prix
- Roulettes
- Support de communication

Suggesties voor toebehoren:

- Prijsindicatie systeem
- Multidirectionele wielen
- Communicatiepaneel

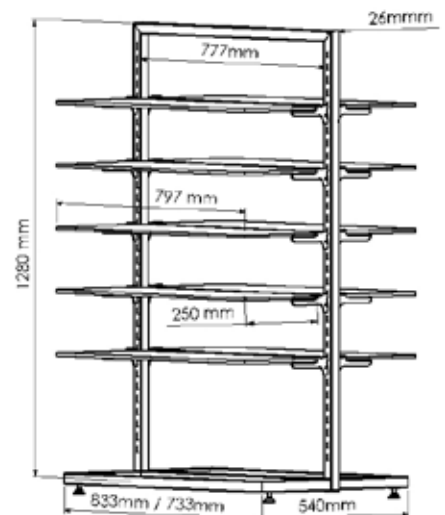
⚠ Livré non monté / Niet gemonteerd geleverd



Gris noir / Zwartgrijs
RAL 7021 S



Blanc signalisation / Verkeerswit
RAL 9016 S



Ref. : 31-02-705-1280 / 31-02-805-1280

*Plusieurs hauteurs disponibles sur demande / *Verschillende hoogtes beschikbaar op aanvraag



Gondole Front Frame / Front Frame Gondel

Tête de gondole design de conception légère à apposer en tête de la Gondole Frame.*

*Design en zeer licht gondelhoofd, te plaatsen tegen de Gondole Frame.**

- 1 x 4 tablettes
- Uniquement tablettes verre et consoles adaptées (35-05-25-514)

- 1 x 4 legplanken
- Alleen met glazen legplanken en geschikte productdragers (35-05-25-514)

Suggestions d'équipements :

- Systèmes d'affichage de prix
- Support de communication

Suggesties voor toebehoren:

- Prijsindicatie systeem
- Communicatiepaneel

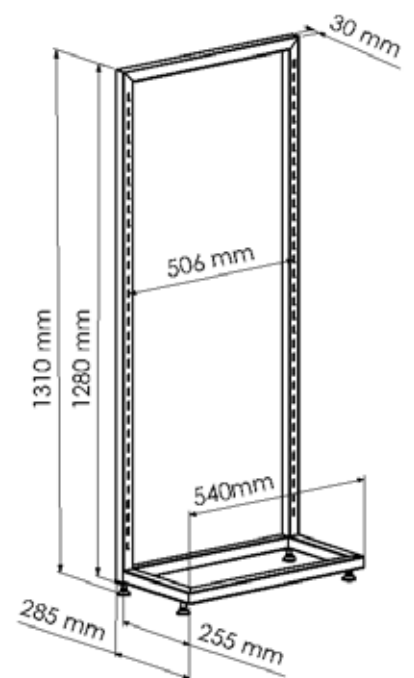
⚠ Livré non monté / Niet gemonteerd geleverd



Gris noir / Zwartgrijs
RAL 7021 S



Blanc signalisation / Verkeerswit
RAL 9016 S



Ref. : 31-03-540-1280

*Plusieurs hauteurs disponibles sur demande / *Verschillende hoogtes beschikbaar op aanvraag



Podium Vision / Podium Vision

Meuble central Vision, hauteur 1300 mm, sur roulettes multidirectionnelles (comprises dans l'ensemble), socle hauteur 100 mm & fond libre pour personnalisation.*

*Centraal meubel « Vision Podium », hoogte 1300 mm, op multidirectionele wielen (inbegrepen in de set), sokkelhoogte 100 mm & open rugzijde voor gepersonaliseerde afwerking.**

- 4 tablettes en verre transparent de profondeur : 190, 250, 300 et 350 mm
- 4 transparante glazen legplanken diepte: 190, 250, 300 en 350 mm

Suggestions d'équipements :
Consultez notre catalogue
« Accessoires »

Suggesties voor toebehoren:
Raadpleeg onze catalogus
« Toebehoren »

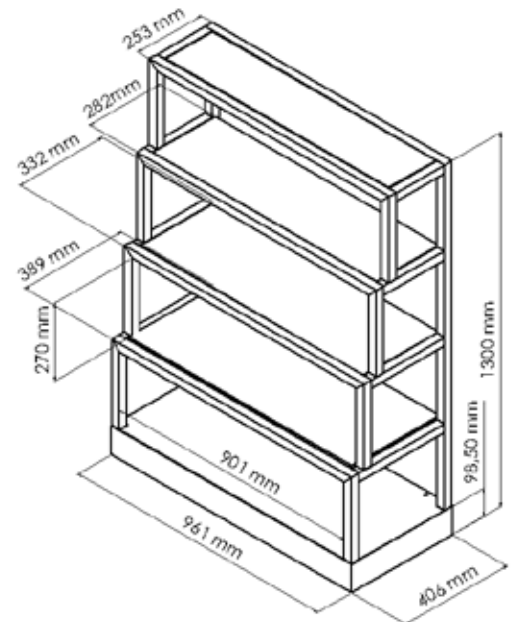
⚠ Livré non monté / Niet gemonteerd geleverd



Gris noir / Zwartgrijs
RAL 7021 S



Blanc signalisation / Verkeerswit
RAL 9016 S



Ref. : 31-04-961-1300

*Plusieurs hauteurs disponibles sur demande / *Verschillende hoogtes beschikbaar op aanvraag



Gondole libre-service simple / Eenvoudige self-service gondel

Gondole sur roulettes multidirectionnelles, équipée de 3 bacs soldeurs doubles.
10 séparateurs métalliques inclus.

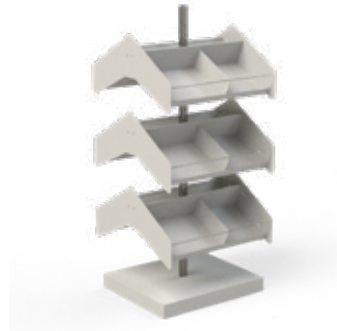
*Gondel op multidirectionele wielen, uitgerust met 3 dubbele discounters.
10 metalen vakverdelers inbegrepen.*

508 x 588 x 1380 mm

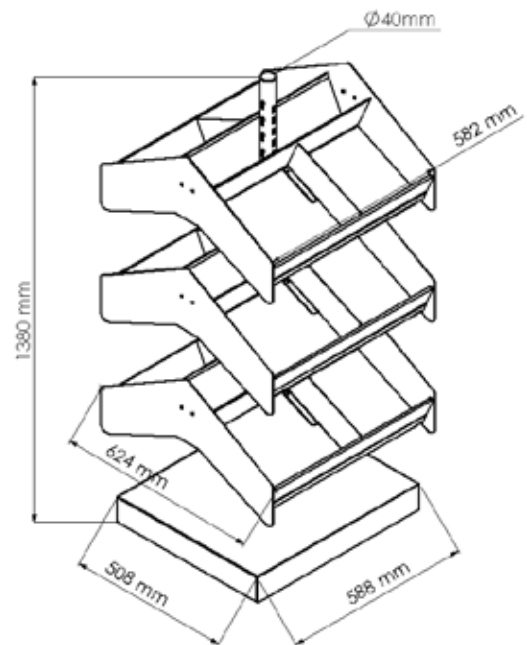
⚠ Livré non monté / Niet gemonteerd geleverd



Gris noir / Zwartgrijs
RAL 7021 S



Blanc signalisation / Verkeerswit
RAL 9016 S



Ref. : 30-09-05-588-508-1400



Bloc tiroirs mobile / *Mobiel ladeblok*

Bloc 2 tiroirs mobile / *Mobiel ladenblok met 2 laden*

1 tiroir, 1 tiroir classeur suspendus et plumier pour petits accessoires
 1 lade, 1 hangmappenlade en pennenbakje voor kleine accessoires

Ref. 30-12-566-3397-2



Bloc 3 tiroirs mobile / *Mobiel ladenblok met 3 laden*

3 tiroirs et plumier pour petits accessoires
 3 laden en pennenbakje voor kleine accessoires

Ref. 30-12-566-3397-3



Comptoirs / Toonbanken

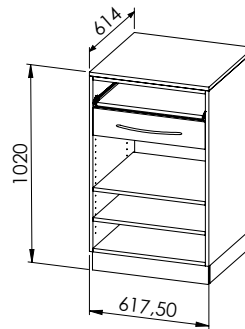
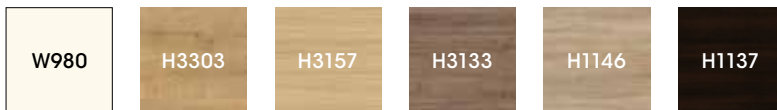
Comptoir «XS» / Toonbank «XS»



Ref. XS- C18-20-617-1020-614

Dimensions hors tout : L 617,5 x H 1020 x P 614 mm

Buitenafmetingen: L 617,5 x H 1020 x D 614 mm



Sobre et élégant, le petit comptoir d'accueil «XS» vous permet de positionner facilement un point d'accueil sans occuper trop d'espace.

Met de sobere en elegante kleine toonbank «XS» plaats u eenvoudig een ontvangstpunt zonder al te veel ruimte in beslag te nemen.

Configuration de l'équipement intérieure :

- 1 tablette clavier extractible
- 1 tiroir métal avec séparateurs et serrure
- 2 tablettes réglables (L 581,5 mm)
- 1 tablette fixe (L 581,5 mm)
- Plancher perforé passe-cables
- Passe-câble noir inclus, placé sur le plan de travail

Binnenafwerking:

- 1 uitschuifbaar toetsenbordlade
- 1 metalen lade met verdelers en slot
- 2 verstelbare legplanken (L 581,5 mm)
- 1 vaste legplank (L 581,5 mm)
- Geperforeerde bodem voor kabeldoorvoer
- Zwarte kabeldoorvoer inbegrepen, geplaatst op werkblad

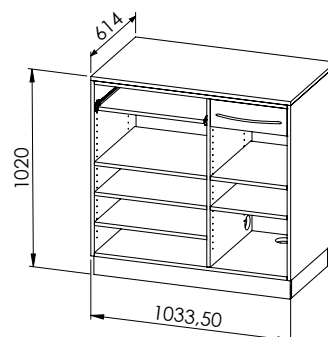
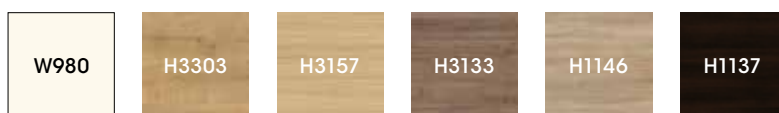
Comptoir «S» / Toonbank «S»



Ref. S- C18-20-1033-1020-614

Dimensions hors tout : L 1033,5 x H 1020 x P 614 mm

Buitenafmetingen: L 1033,5 x H 1020 x D 614 mm



Élégant et bien équipé, le comptoir d'accueil «S» offre un point d'accueil mono-poste fonctionnel et facile à intégrer dans les petits espaces. Le compartiment latéral contient 3 tablettes amovible et peut accueillir une tour de PC.

De elegante en goed uitgeruste « S » toonbank biedt een praktische éénpost ontvangstbalie die gemakkelijk te integreren is in kleine ruimtes. Het zijcompartiment heeft 3 verstelbare legplanken en biedt ruimte aan een PC-toren.

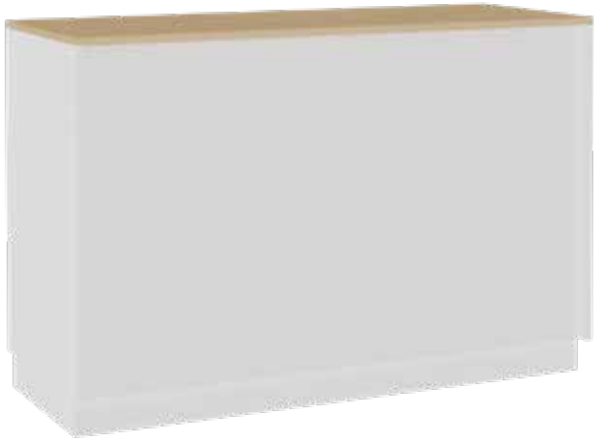
Configuration de l'équipement intérieure :

- 1 tablette clavier extractible
- 1 tiroir métal avec séparateurs et serrure
- 2 tablettes réglables (L 397 mm)
- 3 tablettes réglables (L 581,5 mm)
- Plancher perforé passe-cables
- Passe-câble noir inclus, placé sur le plan de travail

Binnenafwerking:

- 1 uitschuifbaar toetsenbordlade
- 1 metalen lade met verdelers en slot
- 2 verstelbare legplanken (L 397 mm)
- 3 verstelbare legplanken (L 581,5 mm)
- Geperforeerde bodem voor kabeldoorvoer
- Zwarte kabeldoorvoer inbegrepen, geplaatst op werkblad

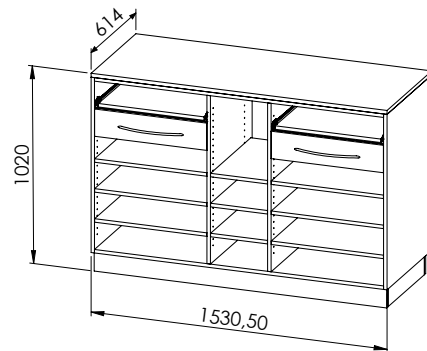
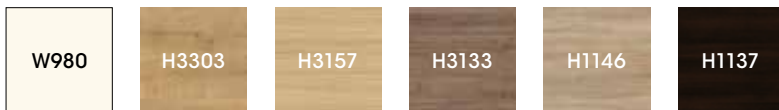
Comptoir «M» / Toonbank «M»



Ref. M- C18-20-1530-1020-614

Dimensions hors tout : L 1530,5 x H 1020 x P 614 mm

Buitenafmetingen: L 1530,5 x H 1020 x D 614 mm



Les comptoirs d'accueil «M» offrent un point d'accueil double-poste compact et fonctionnel idéal pour aménager les espaces réduits. Le compartiment central contient 3 tablettes amovible et peut accueillir les tours de PC.

De « M » toonbanken bieden een compact en functioneel dubbel ontvangstpunt, ideaal voor kleine ruimtes. Het centrale compartiment heeft 3 verstelbare legplanken en biedt plaats aan PC-torens.

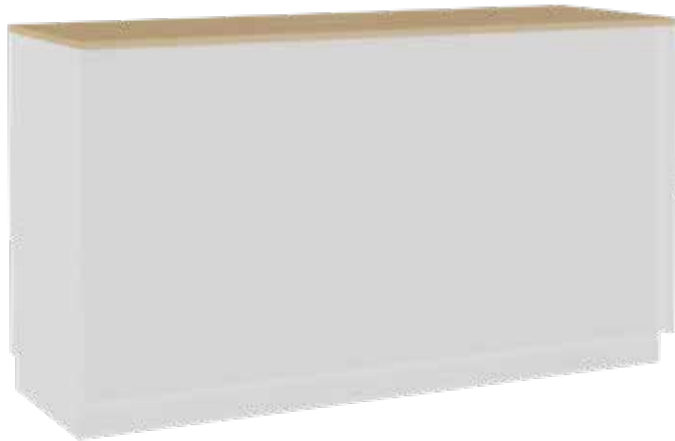
Configuration de l'équipement intérieure :

- 2 tablettes clavier extractibles
- 2 tiroirs métal avec séparateurs et serrure
- 6 tablettes réglables (L 581,5 mm)
- 3 tablettes réglables (L 295 mm)
- 2 tablettes fixes (L 581,5 mm)
- Plancher perforé passe-cables
- Passe-câble noir inclus, placé sur le plan de travail

Binnenafwerking:

- 2 uitschuifbare toetsenbordladen
- 2 metalen laden met verdelers en slot
- 6 verstelbare legplanken (L 581,5 mm)
- 3 verstelbare legplanken (L 295 mm)
- 2 vaste legplanken (L 581,5 mm)
- Geperforeerde bodem voor kabeldoorvoer
- Zwarte kabeldoorvoer inbegrepen, geplaatst op werkblad

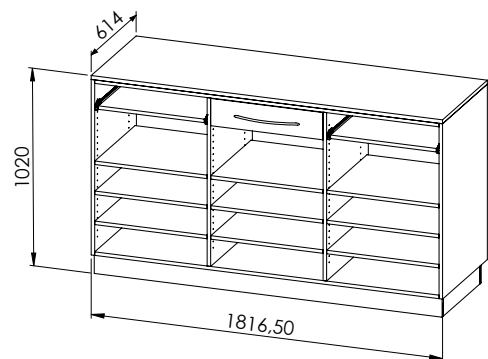
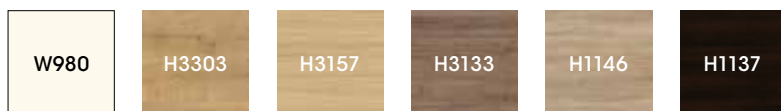
Comptoir «L» / Toonbank «L»



Ref. L- C18-20-1816-1020-614

Dimensions hors tout : L 1816,5 x H 1020 x P 614 mm

Buitenafmetingen: L 1816,5 x H 1020 x D 614 mm



Les comptoirs d'accueil «L» offrent un point d'accueil double-poste compact et fonctionnel idéal pour aménager les espaces réduits. Le compartiment central contient 3 tablettes amovible et peut accueillir les tours de PC.

De «L» toonbanken bieden een compact en functioneel dubbel ontvangstpunt, ideaal voor het inrichten van kleine ruimtes. Het centrale compartiment heeft 3 verstelbare legplanken en biedt plaats aan PC-torens.

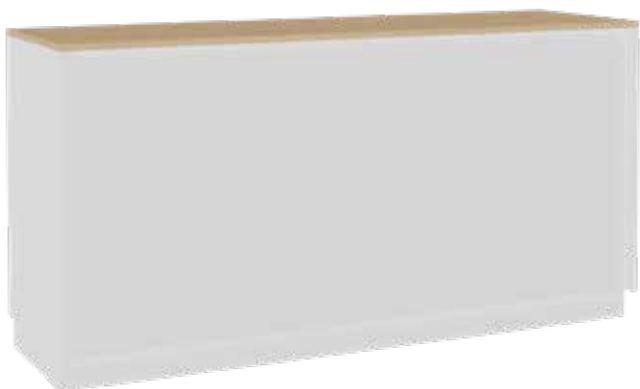
Configuration de l'équipement intérieure :

- 2 tablettes clavier extractibles
- 1 tiroir métal avec séparateurs et serrure
- 9 tablettes réglables (L 581,5 mm)
- Plancher perforé passe-cables
- Passe-câble noir inclus, placé sur le plan de travail

Binnenafwerking:

- 2 uitschuifbare toetsenbordladen
- 1 metalen laden met verdelers en slot
- 9 verstelbare legplanken (L 581,5 mm)
- Geperforeerde bodem voor kabeldoorvoer
- Zwarte kabeldoorvoer inbegrepen, geplaatst op werkblad

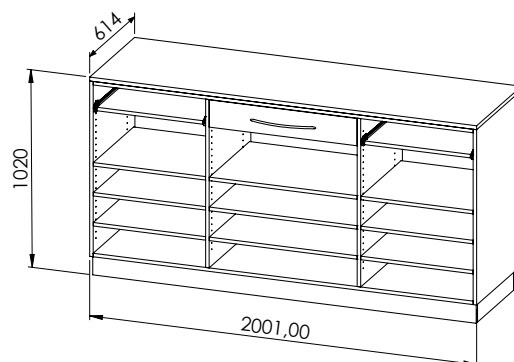
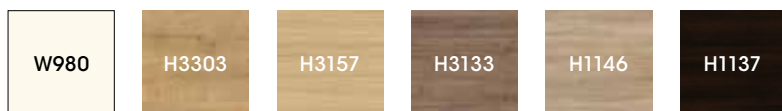
Comptoir «XL» / Toonbank «XL»



Ref. XL- C18-20-2001-1020-614

Dimensions hors tout : L 2001 x H 1020 x P 614 mm

Buitenafmetingen: L 2001 x H 1020 x D 614 mm



Les comptoirs d'accueil «XL» offrent un point d'accueil double-poste très confortable, idéal dans les grandes officines. Le compartiment central contient 3 tablettes amovible et peut accueillir les tours de PC.

De «XL» toonbanken bieden een zeer comfortabele dubbele ontvangst, ideaal voor grote apotheken. Het centrale compartiment heeft 3 verstelbare legplanken en biedt plaats aan pc-torens.

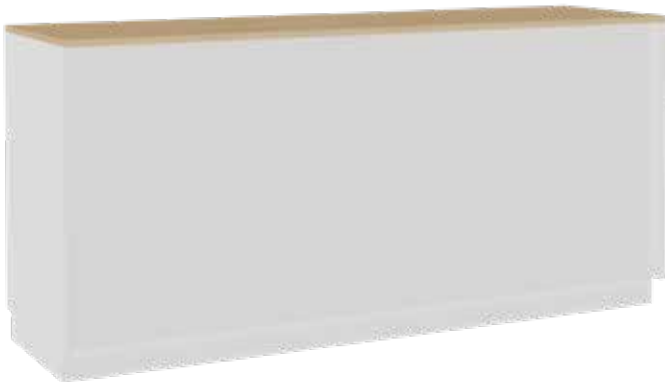
Configuration de l'équipement intérieure :

- 2 tablettes clavier extractibles
- 1 tiroir métal avec séparateurs et serrure
- 6 tablettes réglables (L 581,5 mm)
- 3 tablettes réglables (L 766 mm)
- Plancher perforé passe-cables
- Passe-câble noir inclus, placé sur le plan de travail

Binnenafwerking:

- 2 uitschuifbare toetsenbordladen
- 1 metalen lade met verdelers en slot
- 6 verstelbare legplanken (L 581,5 mm)
- 3 verstelbare legplanken (L 766 mm)
- Geperforeerde bodem voor kabeldoorvoer
- Zwarte kabeldoorvoer inbegrepen, geplaatst op werkblad

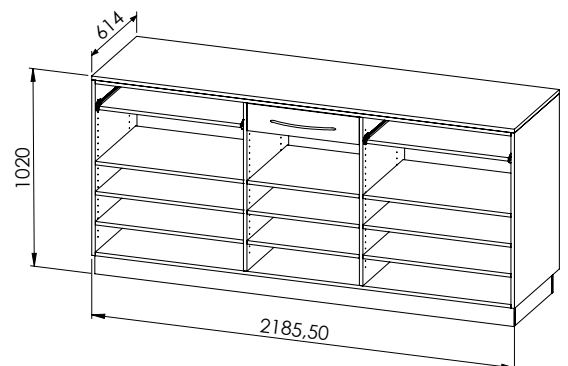
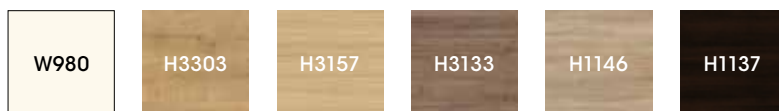
Comptoir «XXL» / Toonbank «XXL»



Ref. XXL- C18-20-2185-1020-614

Dimensions hors tout : L 2185,5 x H 1020 x P 614 mm

Buitenafmetingen: L 2185,5 x H 1020 x D 614 mm



Les comptoirs d'accueil «XXL» offrent un point d'accueil double-poste très confortable, idéal dans les grandes officines. Le compartiment central contient 3 tablettes amovible et peut accueillir les tours de PC.

«XXL» toonbanken bieden een zeer comfortabele dubbele ontvangstplek, ideaal voor grote apotheken. Het centrale compartiment bevat 3 verstelbare legplanken en biedt plaats aan PC-torens.

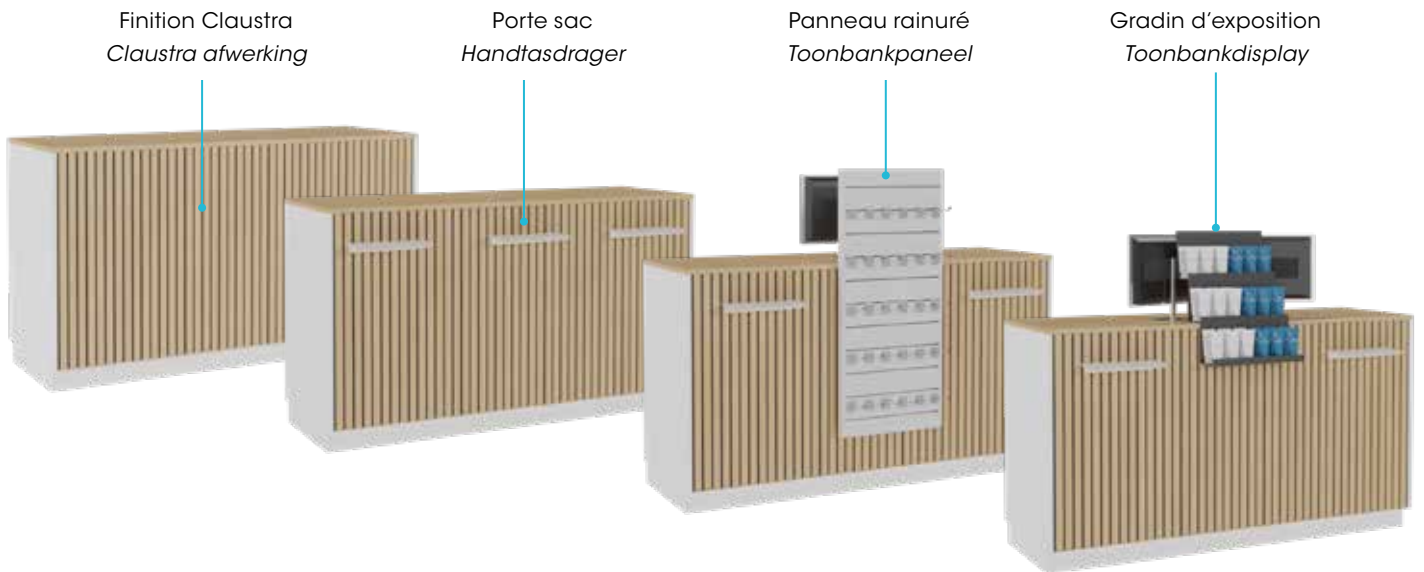
Configuration de l'équipement intérieure :

- 2 tablettes clavier extractibles
- 1 tiroir métal avec séparateurs et serrure
- 3 tablettes réglables (L 581,5 mm)
- 6 tablettes réglables (L 766 mm)
- Plancher perforé passe-cables
- Passe-câble noir inclus, placé sur le plan de travail

Binnenafwerking:

- 2 uitschuifbare toetsenbordladen
- 1 metalen lade met verdelers en slot
- 3 verstelbare legplanken (L 581,5 mm)
- 6 verstelbare legplanken (L 766 mm)
- Geperforeerde bodem voor kabeldoorvoer
- Zwarte kabeldoorvoer inbegrepen, geplaatst op werkblad

Comptoir personnalisés / Gepersonaliseerde toonbank

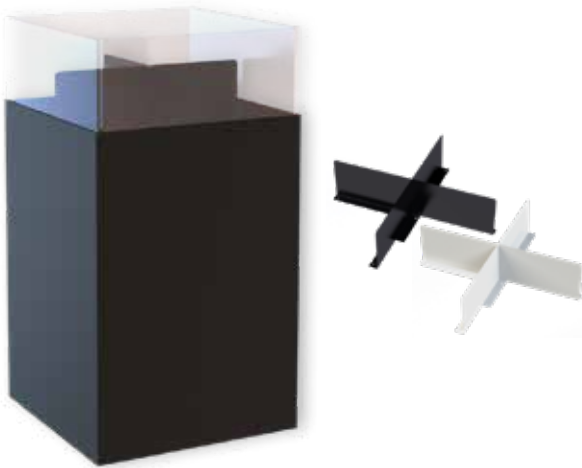


Mobilier promotionnel

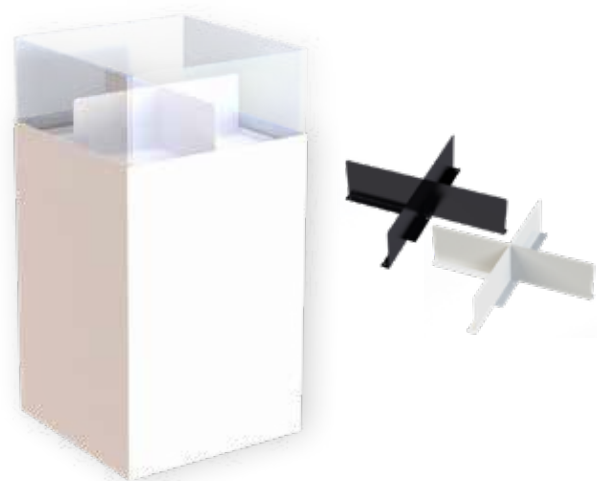
Commercieel meubilair

Vasques / Discounter cubes

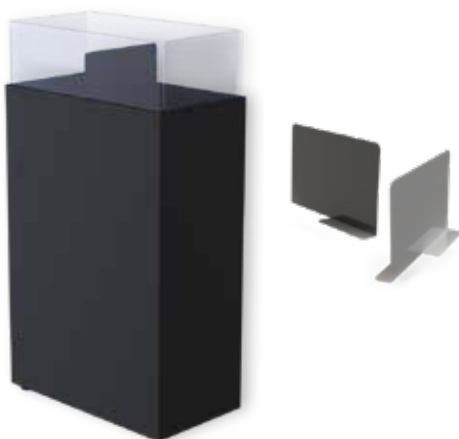
- 4 frontons en verre
- Eléments mobiles sur roulettes rotatives
- Séparations métalliques magnétiques
- Couleurs disponibles : Blanc signalisation (RAL 9016 S), Gris noir (RAL 7021 S) et Bois Mélamine (H3157-ST12)
- 4 transparante glazen voorzijden
- Mobiel meubel op zwenkwielen
- Gemagnetiseerde metaalscheidingen
- Beschikbare kleuren: Verkeerswit (RAL 9016 S), Zwartgrijs (RAL 7021 S) en Hout Mélamine (H3157-ST12)



597 x 597 x 950 mm
Ref. : 30-20-60-60-950



497 x 497 x 950 mm
Ref. : 30-20-50-50-950



267 x 497 x 950 mm
Ref. : 30-20-27-50-950



542 x 542 x 900 mm
Ref. : 18-30-20-50-50-950

Cubes de présentation (3 modèles) / Presentatie kubus (3 formaten)

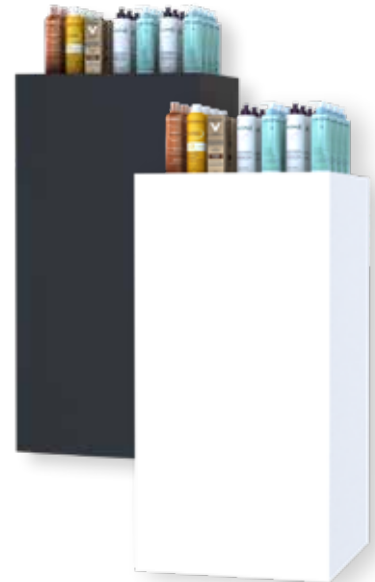
- Volume cubique en acier thermo-laqué
- Mobile sur roulettes multidirectionnelles
- Couleurs disponibles : Blanc signalisation (RAL 9016 S) et Gris noir (RAL 7021 S)
- *Kubusvormig staalplaat, gelakt in moffeloven*
- *Verrolbaar element met zwenkwielen*
- *Beschikbare kleuren: Verkeerswit (RAL 9016 S) en Zwartgrijs (RAL 7021 S)*



540 x 540 x 540 mm
Ref. : 30-20-54-54-540



790 x 540 x 540 mm
Ref. : 30-20-54-54-790

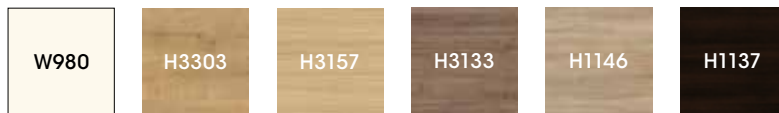


1080 x 540 x 540 mm
Ref. : 30-20-54-54-1080

Cube de présentation « Rhombus » / Presentatie kubus « Rhombus »

- Structure en tube 20/20 équipée de panneaux grillagés en partie inférieure
- Tablettes bois mélaminé disponible, finition selon choix disponible
- Acier thermolaqué
- Accessoires inclus : 4 pieds + 4 supports
- Accessoires disponibles : ravier de présentation réversibles
- *Structuur in 20/20 buis voorzien van rasterpanelen in het onderste gedeelte*
- *Standaard houten bekleding of volgens creativiteit van de vakman*
- *Gepoederlakt staal*
- *Meegeleverde toebehoren: 4 stelvoeten + steunen*
- *Beschikbare toebehoren: omkeerbare presenteerplateaus*

Ref. : 31-20-790-RR540-R540



Tourniquet / Draaitoren

- Tour rotative à 360°
- Minimum de bruit grâce à des roulements à billes de haute qualité
- Augmentation des produits exposés grâce aux rainures tous les 35 mm
- Nombreux accessoires disponibles
- 360° draaibare toren
- Minimale geluidshinder dankzij hoogkwalitatieve kogellagers
- Verhoogde blootstelling van de producten danzij de groeven elke 35 mm
- Meerdere toebehoren verkrijgbaar

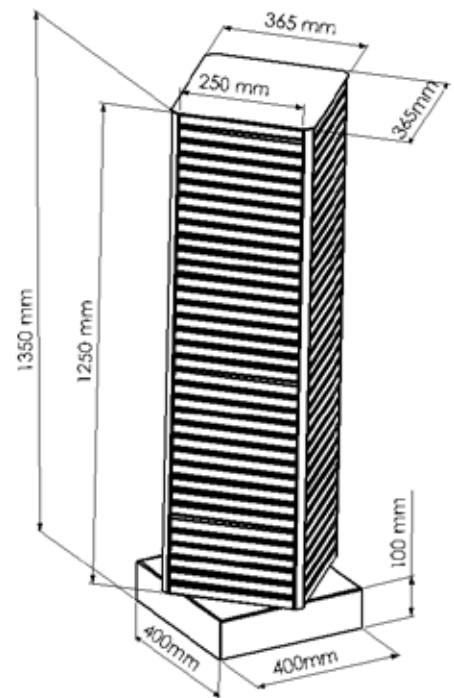
1400 x 400 mm
Pas de 35 mm / Stap 35 mm

⚠ Livré pré-assemblés, hors accessoires /
Voorgemonteerd geleverd, exclusief accessoires



Gris noir / Zwartgrijs
RAL 7021 S

Blanc signalisation / Verkeerswit
RAL 9016 S



Ref. : 30-20-40-1400







H - P H A R M A

Your Partner in Pharmacy Equipment

H-Pharma Medical Storage • Am Dueref 48-2, L-9645 Derenbach • Luxembourg
Tel: +32 51 62 21 01 • info@hpharma.eu • www.hpharma.eu

